

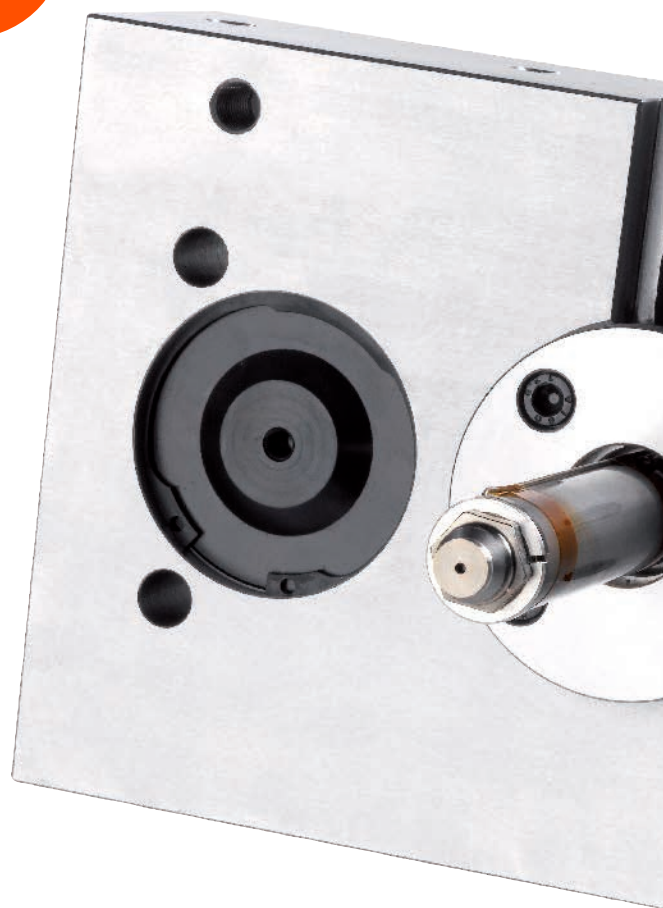
HASCO[®]
hot runner

Einzelnadelventil
Single needle valve
Obturateur singulaire



H2010/...
H2020/...

Ready to install unit.



Valve Gate Shot

Die HASCO Einzelnadelverschlussdüsen H2010/... und H2010/... mit optimaler Schmelzeumleitung sind als komplett einbaufertige Einheit mit wahlweise hydraulischem oder pneumatischem Antrieb inklusive angeflanschter Düse erhältlich.

Die Verwendung von Standardbauteilen und Gleichteilen sowie identische Einbau-räume für die hydraulische und die pneu-matische Ausführung machen die Einheit besonders servicefreundlich.

Besondere Merkmale

- Große Flexibilität bei Düsenlänge und -durchmesser
- Einsetzbar für Vario Shot H61.../... und Techni Shot H33.../...
- Schmelzekanal $\varnothing 6$ und $\varnothing 12$ mm
- Hublängen 8 und 12 mm
- 5 Nadeldurchmesser erhältlich ($\varnothing 2$, 2,5, 3, 4 und 6 mm) Standard H1004/...
- Einbaufertige Einheit – wahlweise mit pneumatischem oder hydraulischem Antrieb
- Einfache Wartung und Montage
- Geringer Druckverlust

The new HASCO single needle valve gate nozzles H2010/... and H2010/..., with the optimum melt deflection, is available as a ready-to-install, all-in-one unit with either hydraulic or pneumatic drive, and includes a flanged-on nozzle.

The use of standardised components and interchangeable parts, as well as the identical fitting space required for the hydraulic and pneumatic versions, make the unit particularly service-friendly..

Special Features

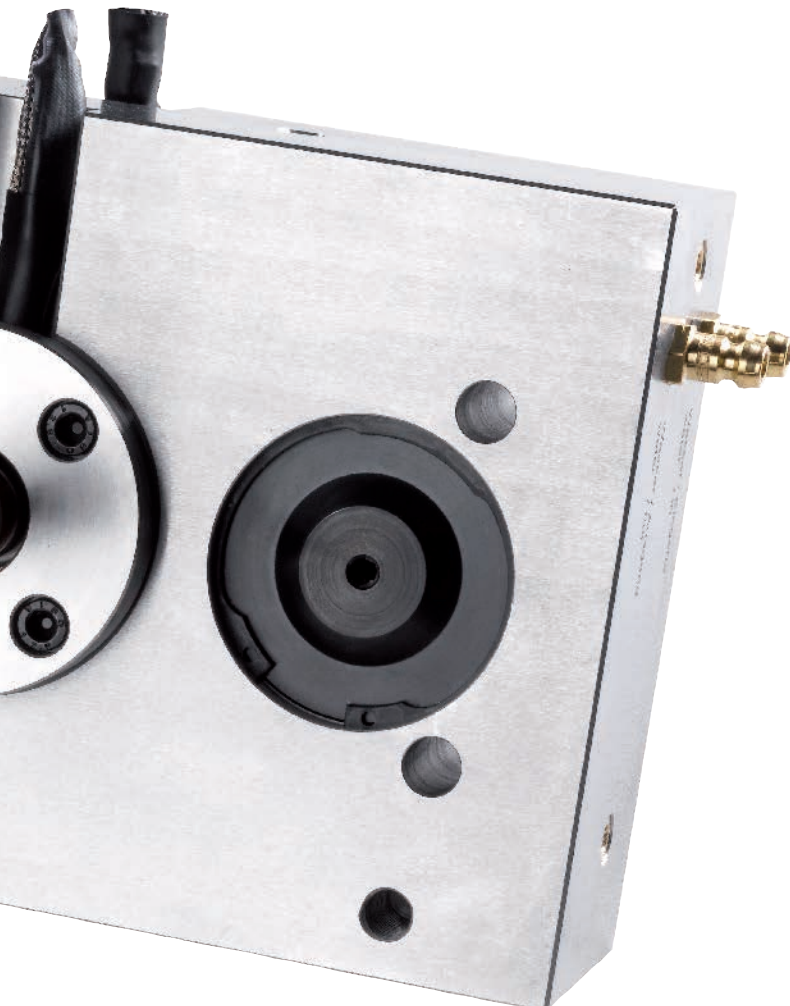
- Unique flexibility in nozzle length and diameter
- Can be used for Vario Shot series H61.../... and Techni Shot H33.../...
- Melt channel $\varnothing 6$ and $\varnothing 12$ mm
- Valve pin stroke 8 and 12 mm
- 5 needle diameters available ($\varnothing 2$, 2,5, 3, 4 and 6 mm) Standard H1004/...
- Ready to install unit – option either pneumatic or hydraulic drive
- Simple maintenance and assembly
- Low-pressure loss

Les buses pour obturateurs à aiguille HASCO H2010/... et H2010/... avec la déviation optimale pour la matière plastique sont proposées en tant qu'unité complète, prête à être montée et dotée au choix d'un entraînement hydraulique ou pneumatique avec la buse montée.

L'utilisation de pièces standard et pièces communes ainsi que les logements identiques pour les versions hydraulique et pneumatique rendent l'ensemble particulièrement facile à entretenir..

Caractéristiques particulières

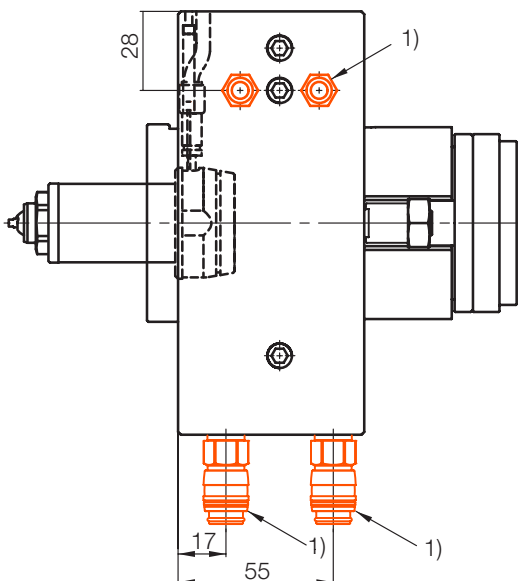
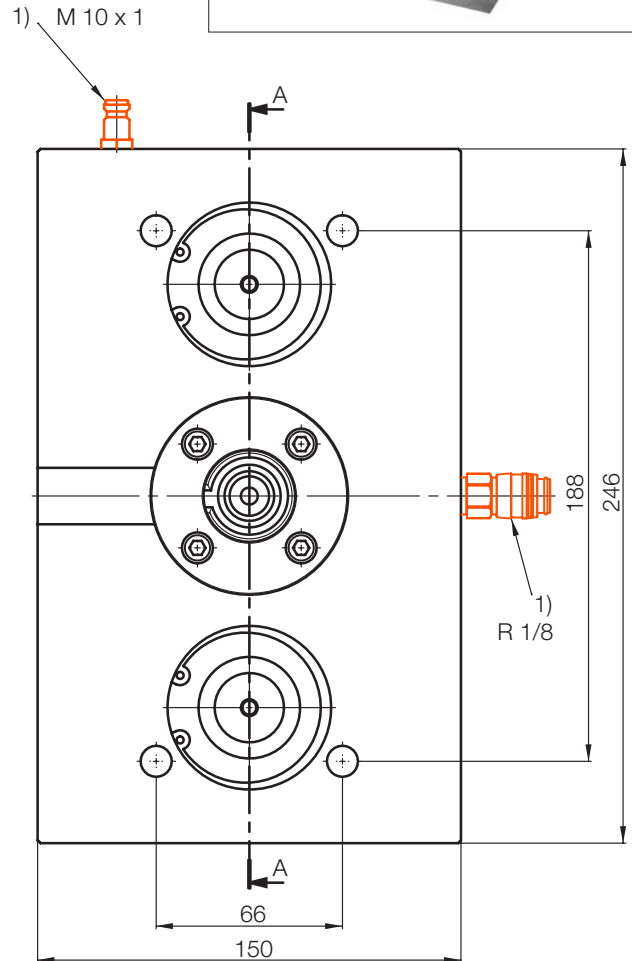
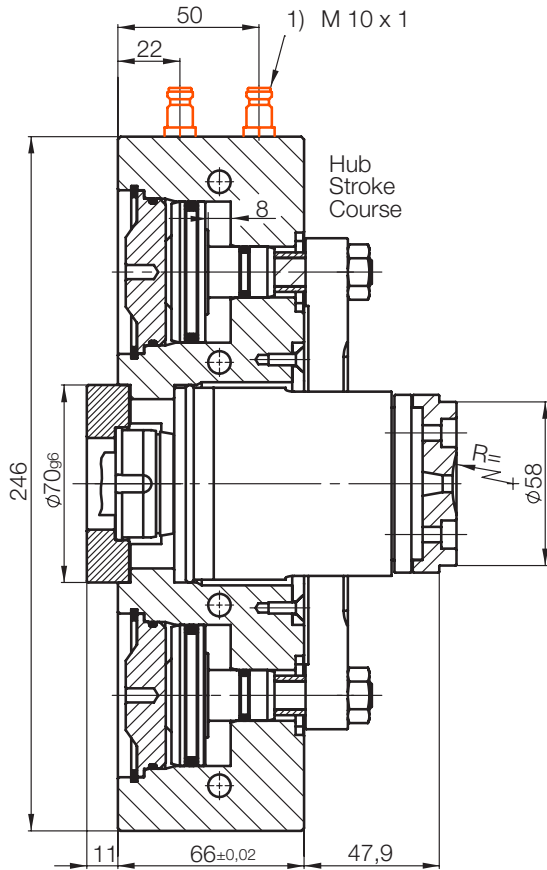
- Grande flexibilité au niveau du diamètre et de la longueur des buses
- Peut être mis en oeuvre pour Vario Shot H61.../... et Techni Shot H33.../...
- Canal pour la matière fondue $\varnothing 6$ et $\varnothing 12$ mm
- Longueurs de course à 8 et 12 mm
- 5 diamètres sont disponible ($\varnothing 2$, 2,5, 3, 4 et 6 mm) Standard H1004/...
- Unité prête à monter – au choix par entraînement pneumatique ou hydraulique
- Maintenance et montage aisé
- Faible perte de pression



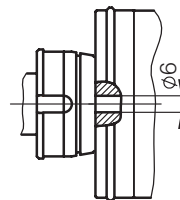
H2010/6/.../S

Einzelnadelventil / pneumatisch
 Single needle valve / pneumatic
 Obturateur singulaire / pneumatique

750 W



1) Nicht im Lieferumfang enthalten
 Not included with the package
 Ne sont pas comprises dans la livraison

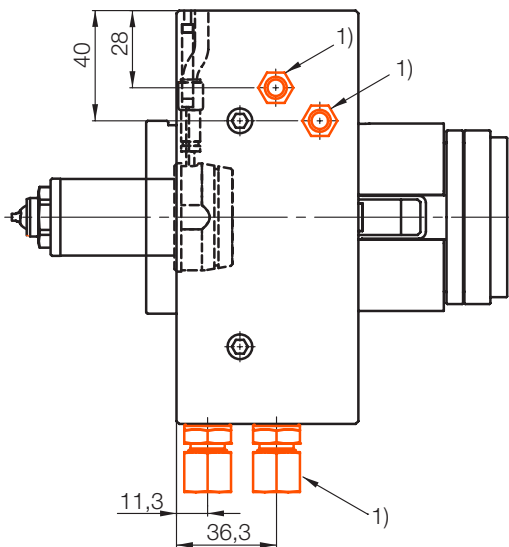
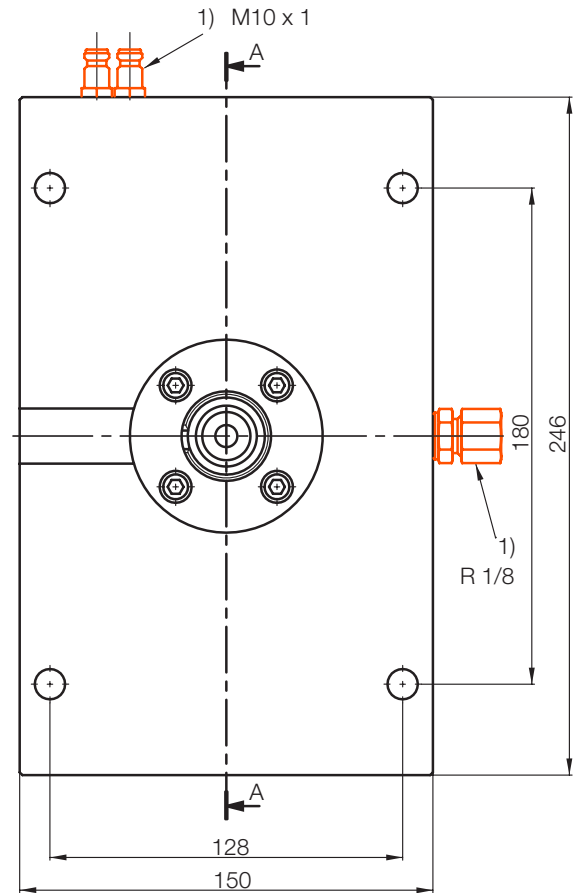
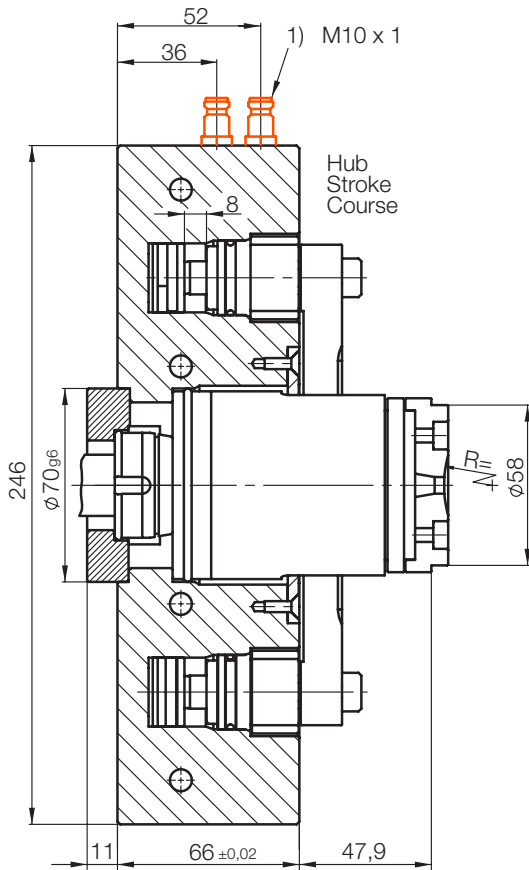


Schmelzkanal Melt channel Canal de matière fondue	Antrieb Drive Entraînement	Nr./No.
$\varnothing 6$	pneumatisch pneumatic pneumatique	H2010/6/ 150x246x66/S

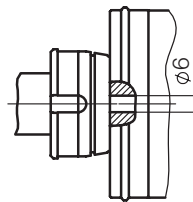
H2020/6/.../S

Einzelnadelventil / hydraulisch
 Single needle valve / hydraulic
 Obturateur singulaire / hydraulique

750 W



1) Nicht im Lieferumfang enthalten
 Not included with the package
 Ne sont pas comprises dans la livraison

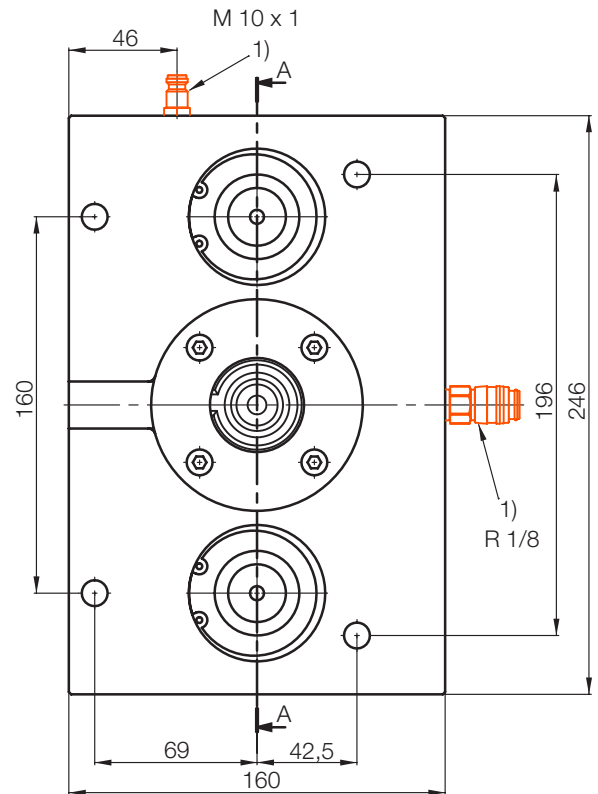
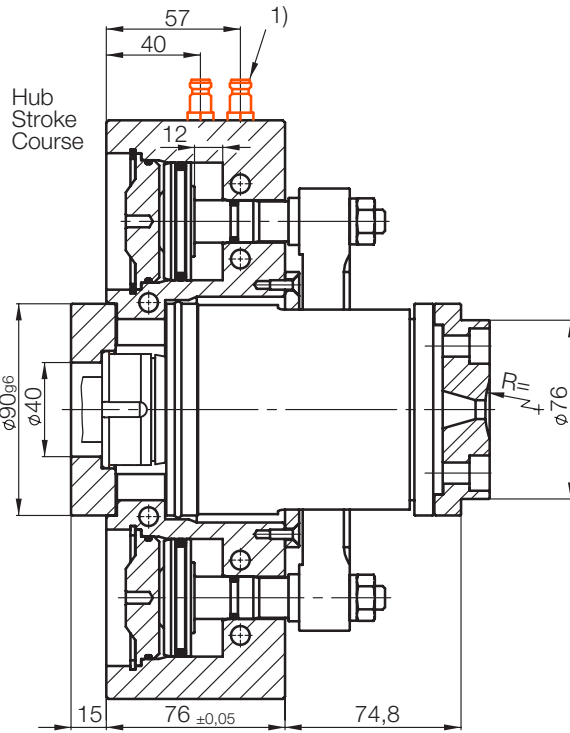
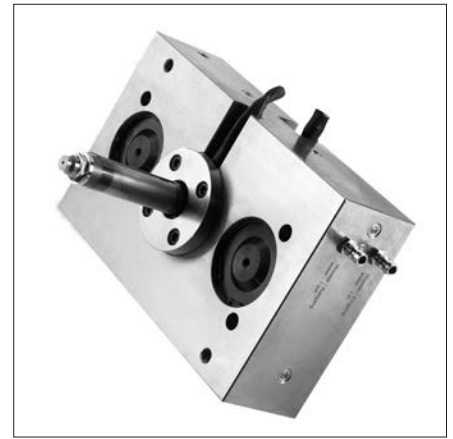


Schmelzekanal Melt channel Canal de matière fondue	Antrieb Drive Entraînement	Nr./No.
$\phi 6$	hydraulisch hydraulic hydraulique	H 2020/6/ 150x246x66/S

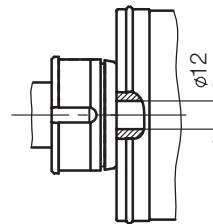
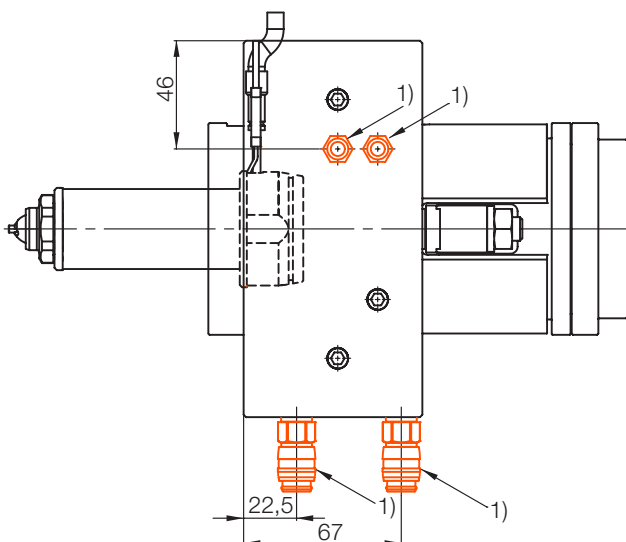
H2010/12/.../S

Einzelnadelventil / pneumatisch
 Single needle valve / pneumatic
 Obturateur singulaire / pneumatique

1400 W



1) Nicht im Lieferumfang enthalten
 Not included with the package
 Ne sont pas comprises dans la livraison

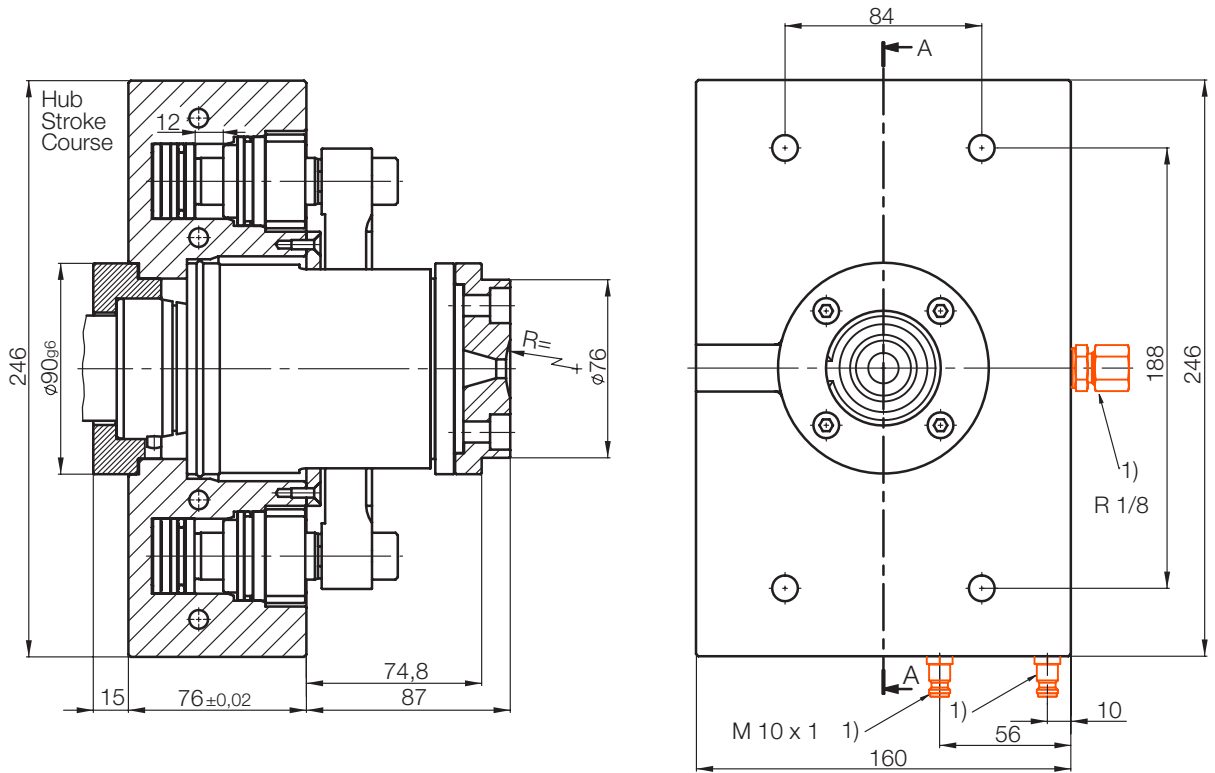


Schmelzkanal Melt channel Canal de matière fondue	Antrieb Drive Entraînement	Nr./No.
Ø 12	pneumatisch pneumatic pneumatique	H2010/12/ 160x246x76/S

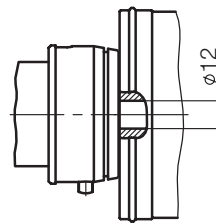
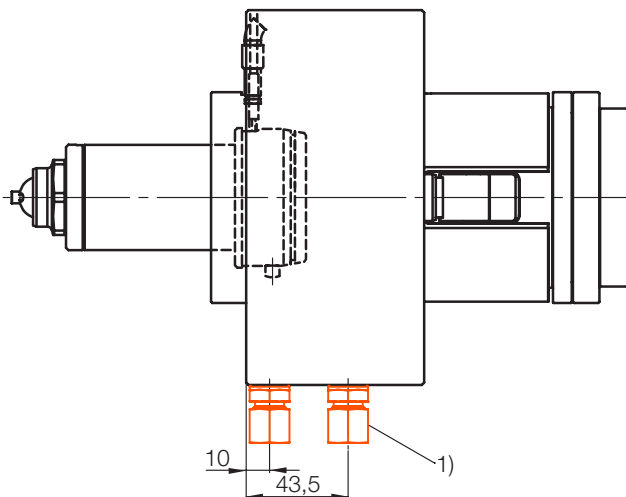
H2020/12/.../S

Einzelnadelventil / hydraulisch
 Single needle valve / hydraulic
 Obturateur singulaire / hydraulique

1400 W



1) Nicht im Lieferumfang enthalten
 Not included with the package
 Ne sont pas comprises dans la livraison



Schmelzekanal Melt channel Canal de matière fondue	Antrieb Drive Entraînement	Nr./No.
$\phi 12$	hydraulisch hydraulic hydraulique	H 2020/12/ 160x246x76/S

H2010/..., H2020/...

Düsenlängen

Eine Übersicht der Angussarten finden Sie im Bereich Vario Shot und Techni Shot.

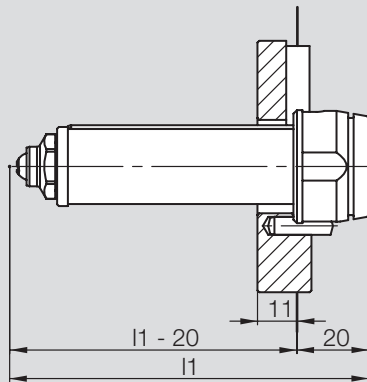
Nozzle lengths

An overview of various gate designs may be found in the section Vario Shot and Techni Shot.

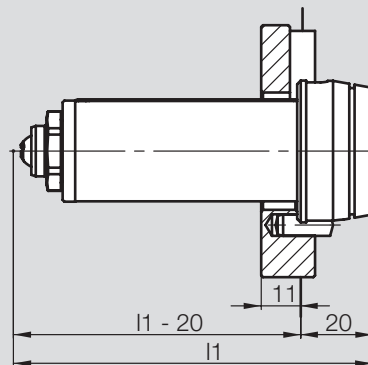
Longueurs des buses

Vous trouverez une présentation des différents types d'injection dans la partie Vario Shot et Techni Shot.

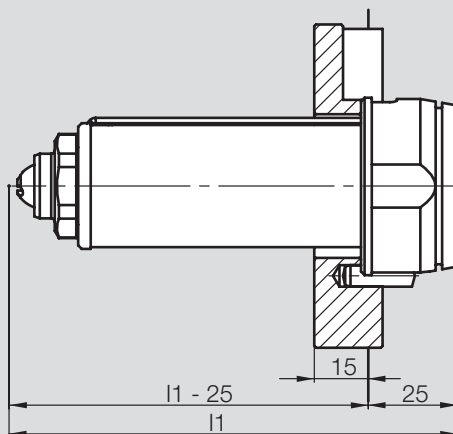
Typ/Type 32



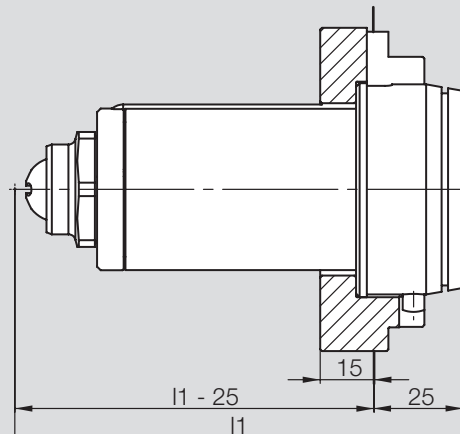
Typ/Type 40



Typ/Type 50



Typ/Type 60



H2010/..., H2020/...

Bitte kontaktieren Sie die HASCO-Anwendungstechnik zur Zusammenstellung Ihres speziell abgestimmten Systems.

Please contact the HASCO application engineers to select a tailor made configuration for your application.

Veillez contacter le service d'application technique HASCO pour la définition d'un système adapté à votre configuration spécifique.

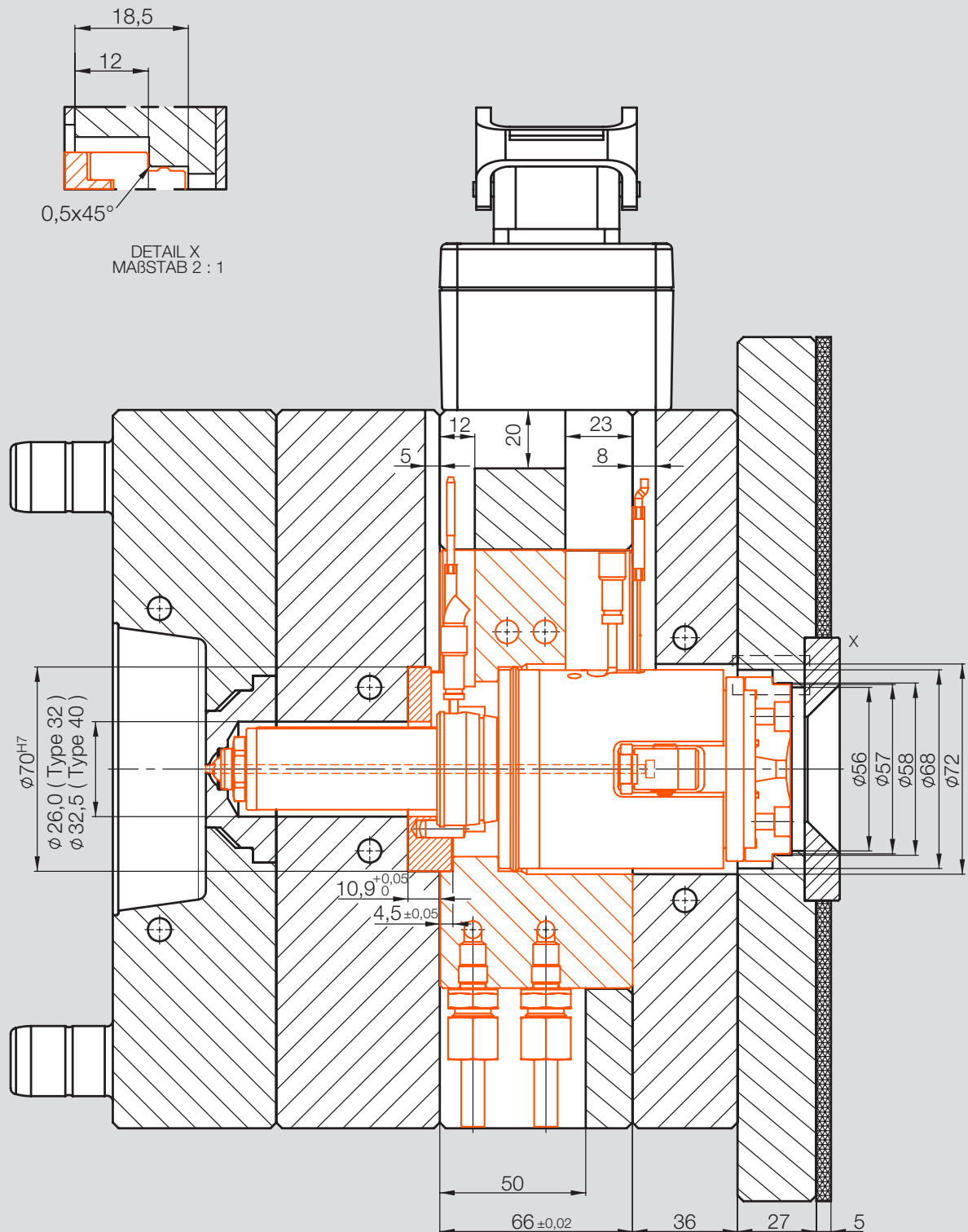
T +49 2351 957 333, F +49 2351 957 372, E-mail hotrunner@hasco.com

H2020/6/...

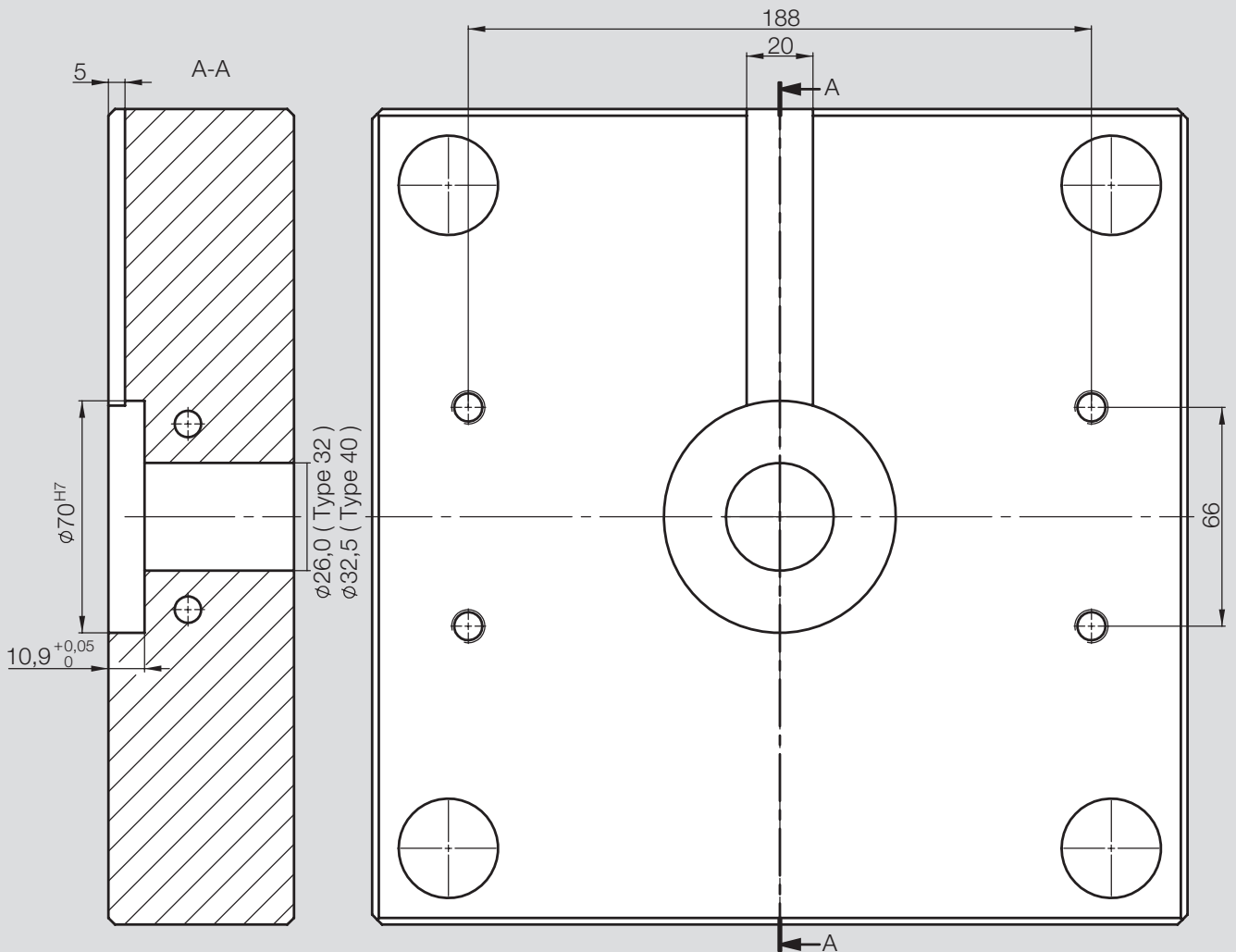
Einbaumaße

Mounting dimensions

Cotes de montage



Für verbindliche Angaben zu Maßen und Toleranzen ist ausschließlich die Systemzeichnung relevant.
For binding details of dimensions and tolerances, only the system drawing is of relevance.
Pour les détails sur les dimensions et les tolérances, le plan du système correspondant fait foi.



Beachten:

Um zu verhindern, dass nach Betriebsende aus dem Verteiler eingeleitete Restwärme zu Überhitzungsschäden im Zylinder führt, wird eine Nachkühlung von 15 Minuten empfohlen.

Caution:

To prevent damage in the cylinder due to overheating through residual heat introduced from the runner after operation, subsequent cooling of 15 minutes is recommended.

Remarque:

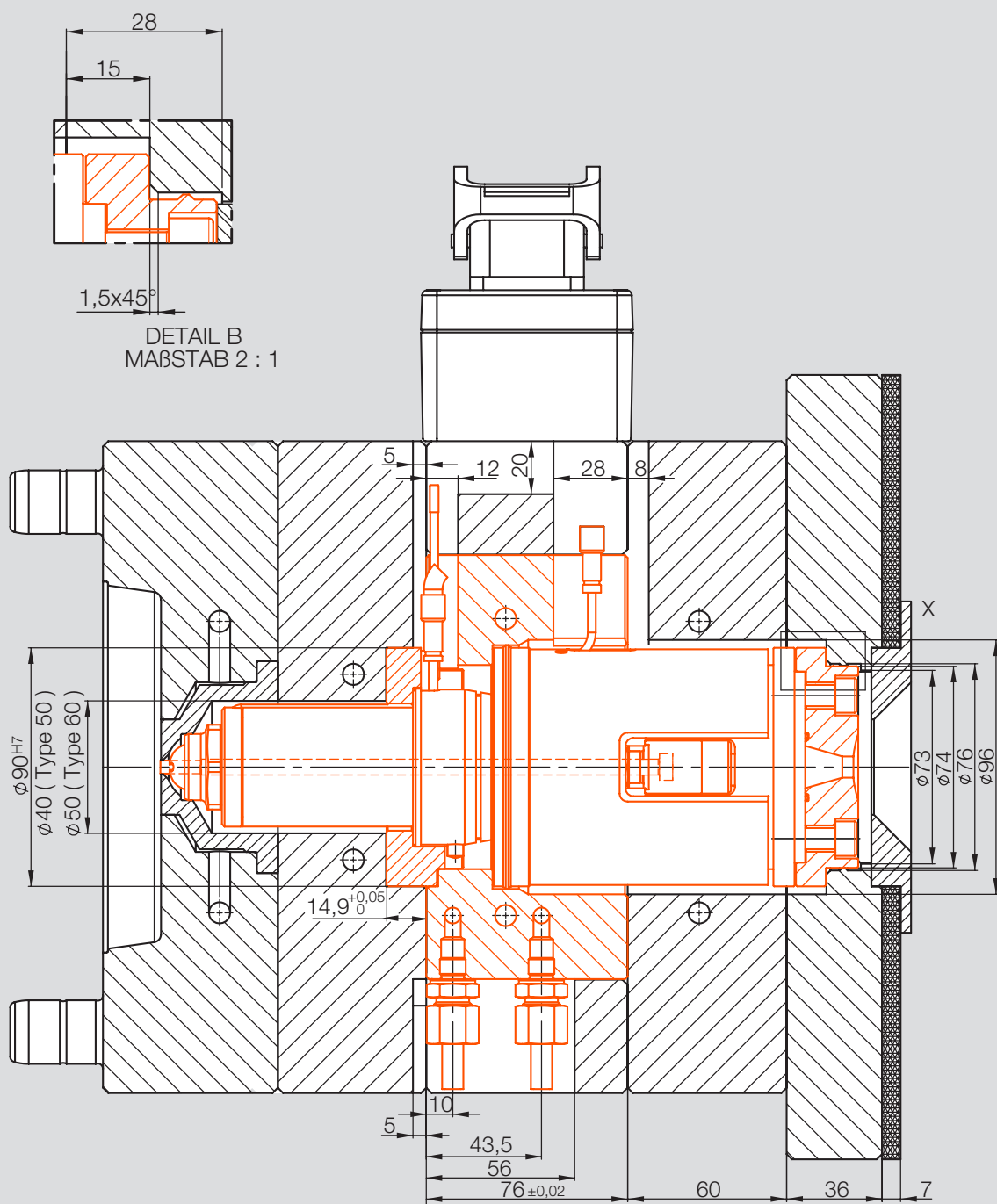
Afin d'éviter que la chaleur résiduelle issue du répartiteur après la fin du fonctionnement n'entraîne des dégâts sur le cylindre dus à une surchauffe, il est conseillé de procéder à un refroidissement ultérieur pendant 15 minutes.

H2020/12/...

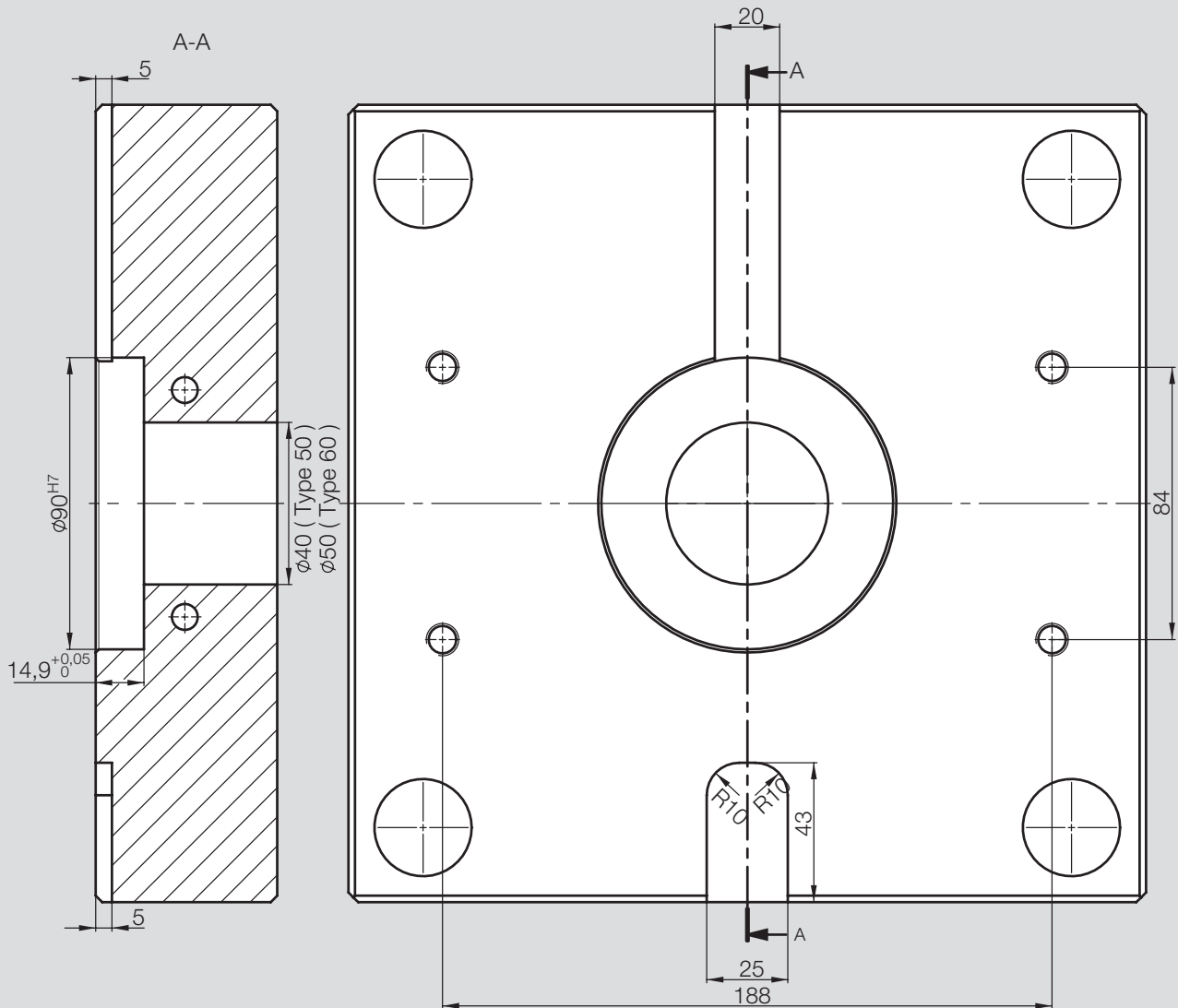
Einbaumaße

Mounting dimensions

Cotes de montage



Für verbindliche Angaben zu Maßen und Toleranzen ist ausschließlich die Systemzeichnung relevant.
For binding details of dimensions and tolerances, only the system drawing is of relevance.
Pour les détails sur les dimensions et les tolérances, le plan du système correspondant fait foi.

**Beachten:**

Um zu verhindern, dass nach Betriebsende aus dem Verteiler eingeleitete Restwärme zu Überhitzungsschäden im Zylinder führt, wird eine Nachkühlung von 15 Minuten empfohlen.

Caution:

To prevent damage in the cylinder due to overheating through residual heat introduced from the runner after operation, subsequent cooling of 15 minutes is recommended.

Remarque:

Afin d'éviter que la chaleur résiduelle issue du répartiteur après la fin du fonctionnement n'entraîne des dégâts sur le cylindre dus à une surchauffe, il est conseillé de procéder à un refroidissement ultérieur pendant 15 minutes.



Built to Enable.

HASCO[®]
hot runner

06 19 1 2 26

© by HASCO Hasenclever GmbH + Co KG
Postfach 1720, D-58467 Lüdenscheid
T +49 2351 957-0, F +49 2351 957-237
info@hasco.com, www.hasco.com

Technische Änderungen vorbehalten.
Bitte überprüfen Sie stets sämtliche Angaben anhand
unserer veröffentlichten Produktinformationen im Internet.

Subject to technical modifications.
Please always check all the data against the
product information we publish in the internet.

Sous réserve de modifications techniques.
Veuillez toujours vérifier toutes les données au moyen
de nos informations produits publiées sur Internet.

