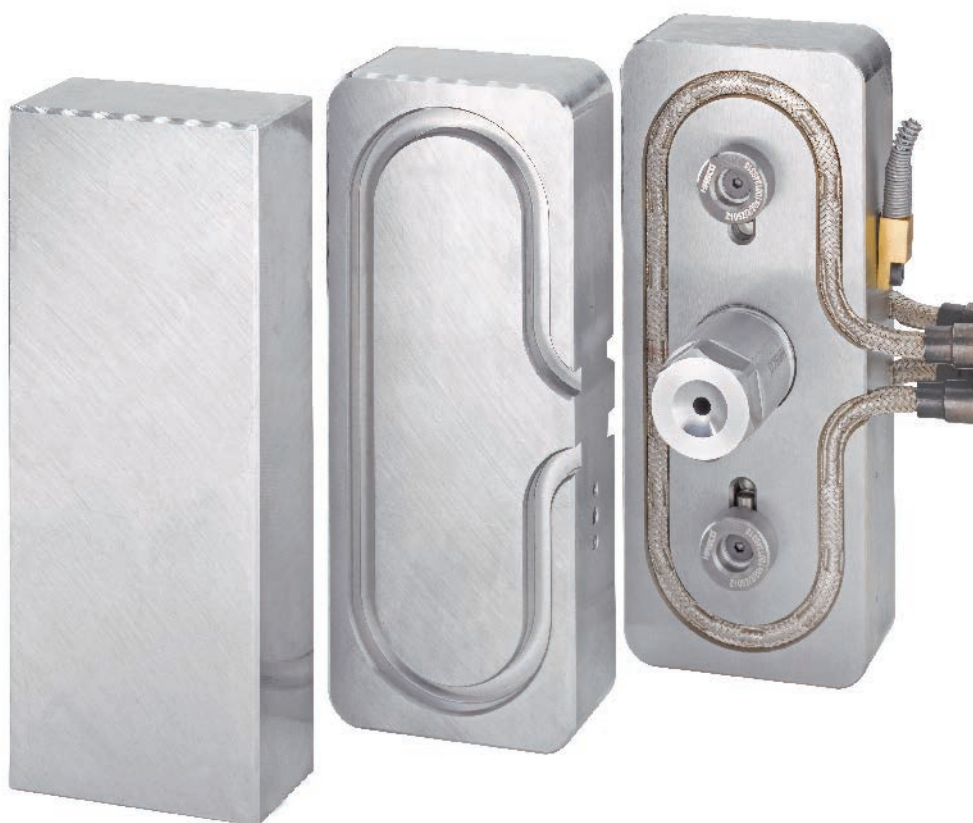
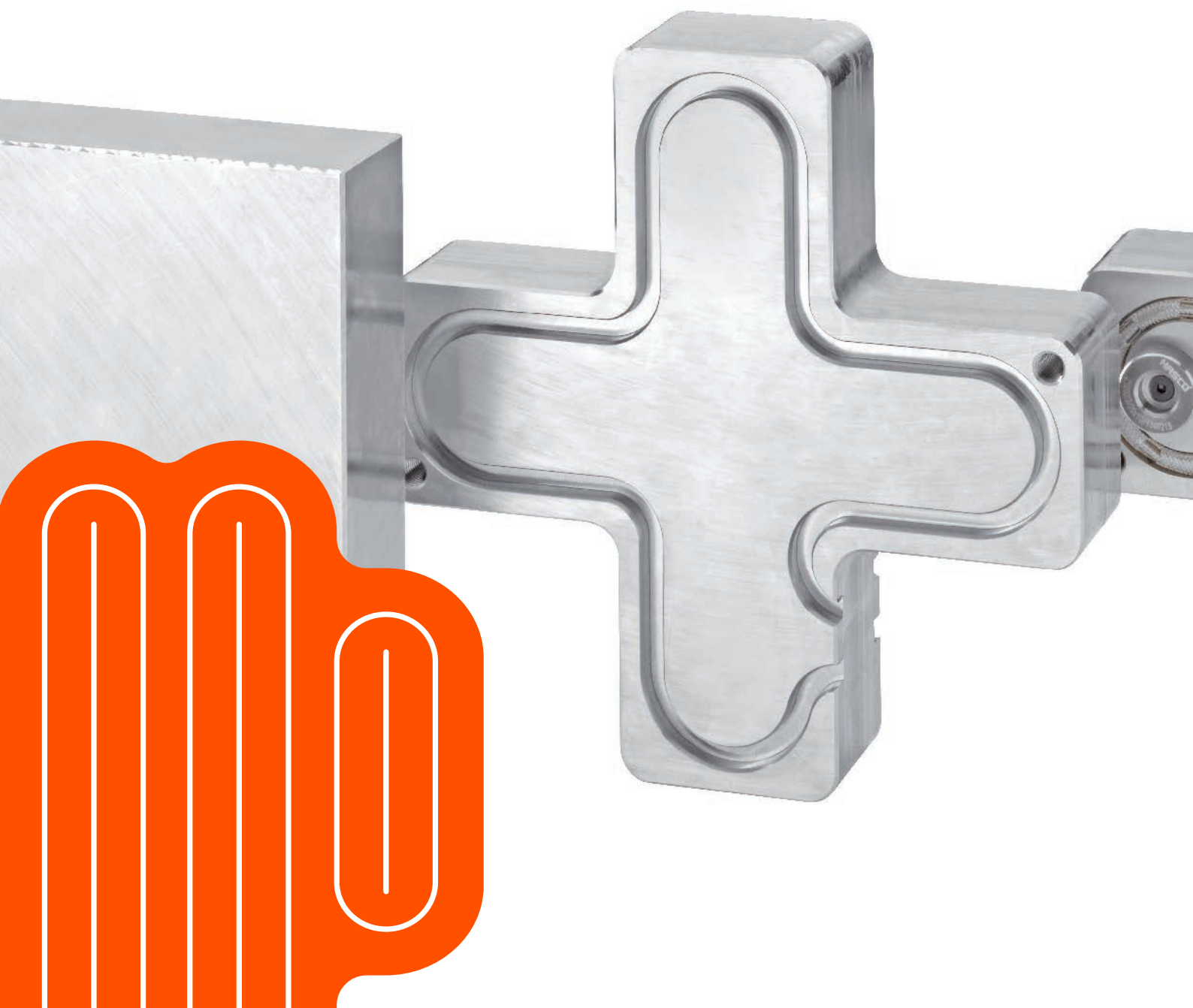


H4000/...



Heißkanal-Verteilerblock
Hot runner manifold block
Bloc chaud

Maximum
flexibility.



H4000/...

Individualität und Standard – die H4000/... Heißkanal-Verteilerblöcke lassen sich punktgenau auf verschiedenste Spritzgussaufgaben abstimmen.

Variable Stichmaße, Massekanalbohrungen und Düsenzahl sowie Balken- oder Kreuz-Form bieten höchste Flexibilität in der Auslegung.

Besondere Merkmale

- Optimale Schmelzuführung
- Minimale Scherbelastung
- Balancierte Masseverteilung
- Kurze Aufheizzeiten
- Leckagefrei
- Kürzeste Lieferzeit
- Attraktiver Preis
- Auch mit Nadelverschluss

Customised, yet standard – the H4000/... hot runner manifolds can be precisely tailored to a wide range of injection moulding applications.

Variable hole distances, melt channel bores and nozzle numbers, as well as either a bar or a cross shape, ensure maximum flexibility in design.

Special Features

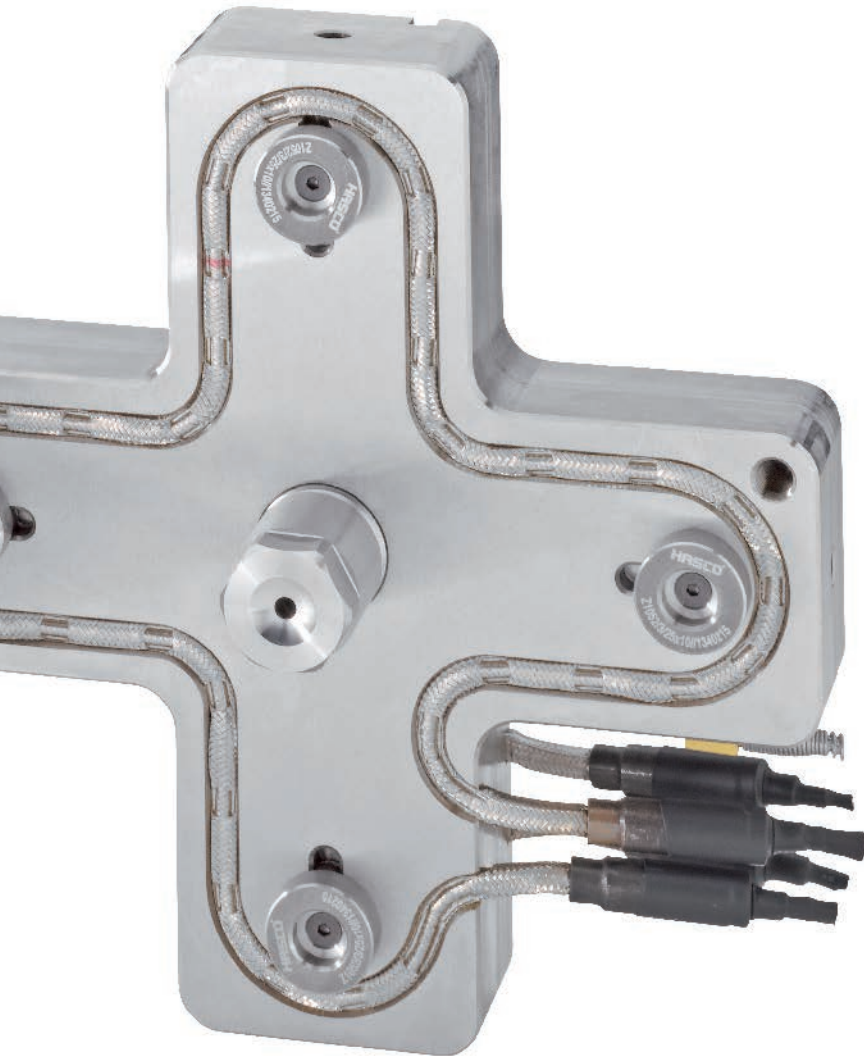
- Optimum melt flow
- Minimum shear stress
- Balanced melt distribution
- Short heating times
- Leak-free
- Very short delivery time
- Attractive price
- Suitable for valve gating

Individualité et Standardisation – les blocs distributeurs à canal chaud H4000/... s'adaptent précisément aux procédés les plus divers de moulage par injection.

Avec une grande variabilité au niveau des calibres, des orifices de canaux de mesure et du nombre de buses, et grâce à leur forme, en barre ou en croix, ils apportent une flexibilité supérieure en termes de conception.

Caractéristiques particulières

- Flux matière de coulée optimal
- Contrainte de cisaillement minimale
- Répartition équilibrée des masses
- Temps de chauffage courts
- Parfaite étanchéité
- Délai de livraison très court
- Prix attrayant
- Disponible également avec obturateur à aiguille

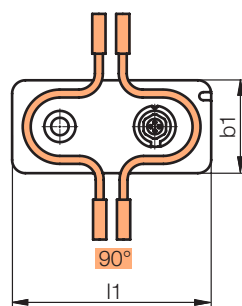
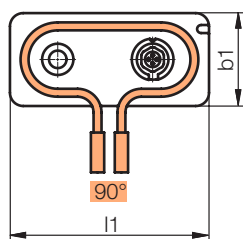
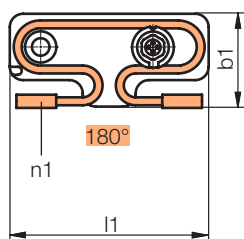
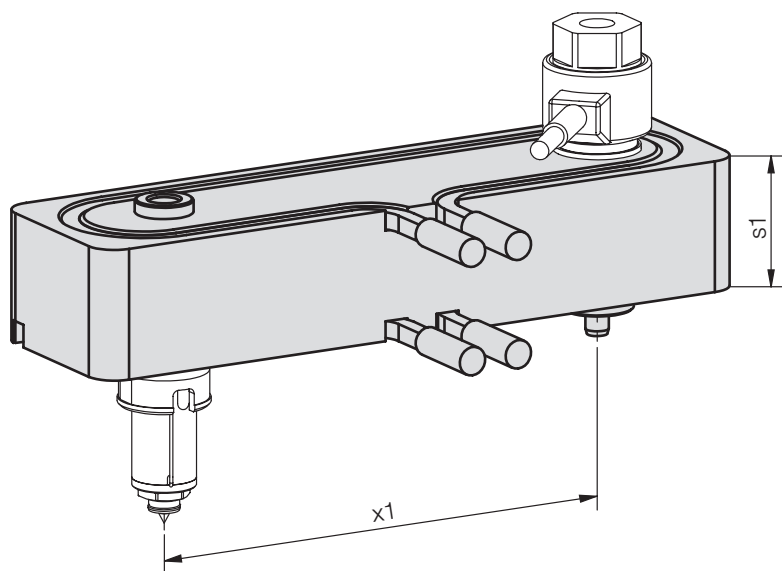


H4000/1/...

Heißkanal-Verteilerblock, Balkenform
Hot runner manifold block, straight bar
Bloc chaud, en long

Mat.: Toolox33/1080 N/mm²
230 V~

CE

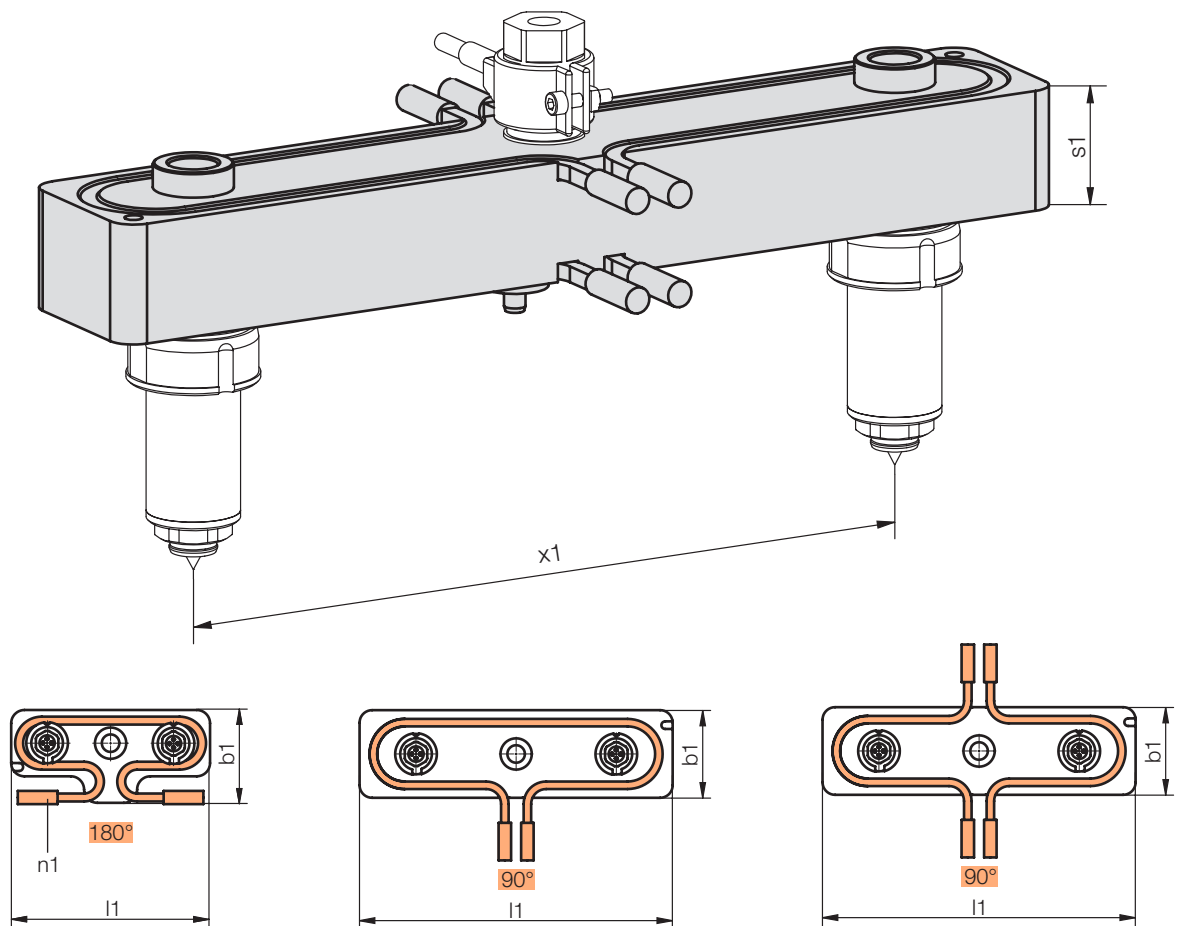


	H11381/...	Watt	n1	x1 min.	x1 max.	b1	l1	s1	Nr./No.	
1-fach / 1-fold / 1-boîte	180°	6x6x400	500	2	35	75	70	36	H4000/1/70x125x36/180	
		450	700			100			70x150x36/180	
		500	800			125			70x175x36/180	
	90°	6x6x350	400	2	40	62	70	46	70x125x36/ 90	
		400	500			87			70x150x36/ 90	
		450	700			112			70x175x36/ 90	
	90°	6x6x500	800	2	40	134	70	46	H4000/1/70x200x46/ 90	
		600	1000			184			70x250x46/ 90	
		700	1200			234			70x300x46/ 90	
		90°	450	700	4	40	290	70	46	70x350x46/ 90
			500	800			340			70x400x46/ 90
			600	1000			440			70x500x46/ 90

H4000/2/...

Heißkanal-Verteilerblock, Balkenform
 Hot runner manifold block, straight bar
 Bloc chaud, en long

Mat.: Toolox33/1080 N/mm²
 230 V~

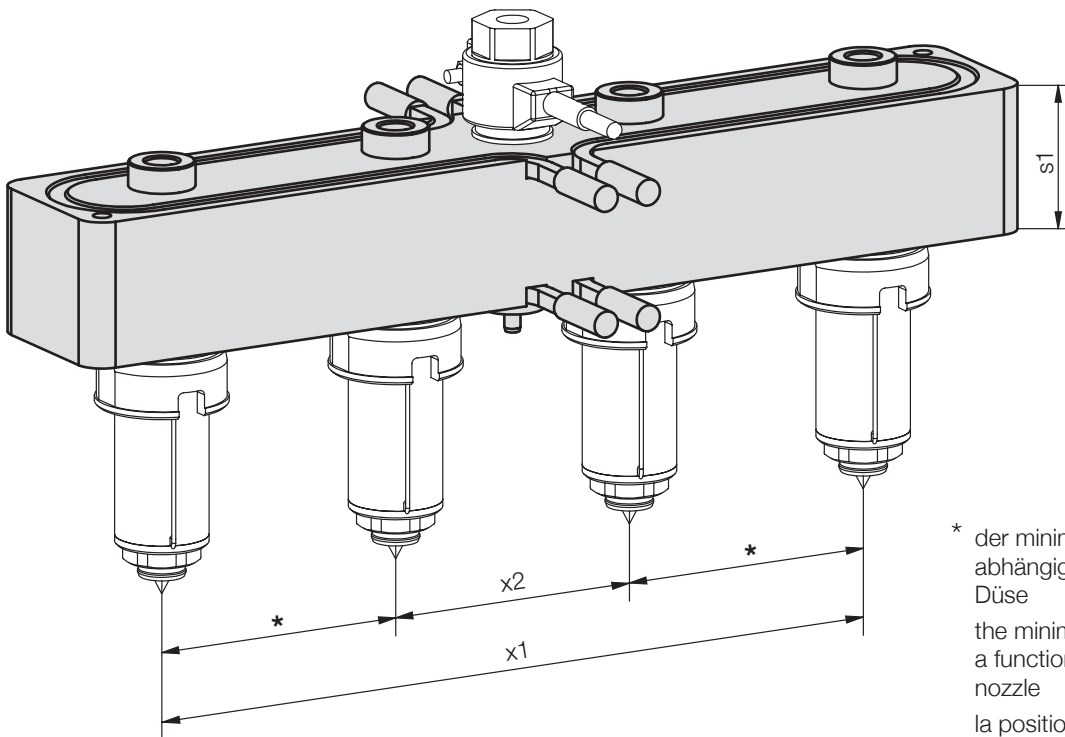


2-fach/ 2-fold/ 2-boîte	H11381/...		Watt	n1	x1 min.	x1 max.	b1	l1	s1	Nr./No.
	180°	6x6x400	500	2	58	80	70	125	36	H4000/2/70x125x36/180
		450	700			105		70x150x36/180		
		500	800			130		70x175x36/180		
	90°	6x6x350	400	2	80	70	70	125	46	70x125x36/ 90
		400	500			95		70x150x36/ 90		
		450	700			120		70x175x36/ 90		
		6x6x500	800			140		200		H4000/2/70x200x46/ 90
		600	1000			190		250		70x250x46/ 90
		700	1200			240		300		70x300x46/ 90
90°	450	700	4	80	290	70	350	46	70x350x46/ 90	
	500	800			340		400		70x400x46/ 90	
	600	1000			440		500		70x500x46/ 90	

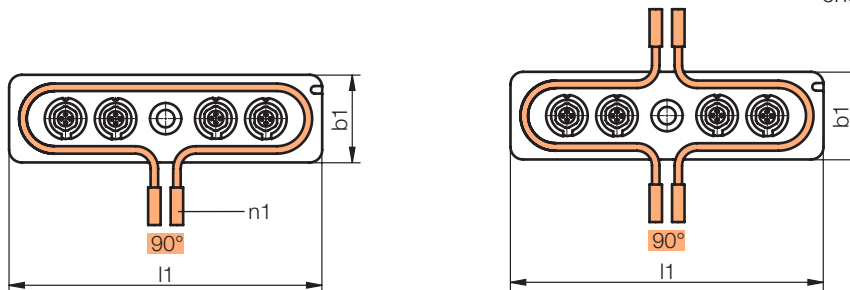
H4000/4/...

Heißkanal-Verteilerblock, Balkenform
 Hot runner manifold block, straight bar
 Bloc chaud, en long

Mat.: Toolox33/1080 N/mm²
 230 V~



* der minimale Abstand ist abhängig von der gewählten Düse
 the minimum distance is a function of the selected nozzle
 la position minimum est dépendante de la busette choisie

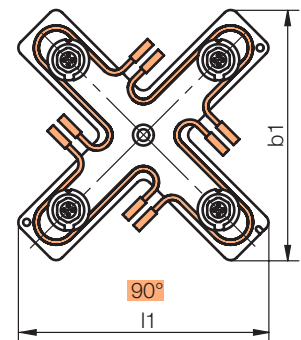
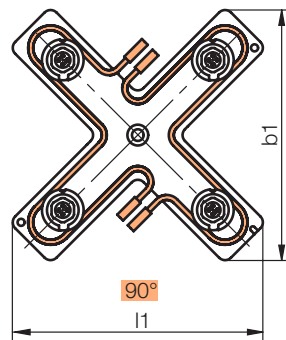
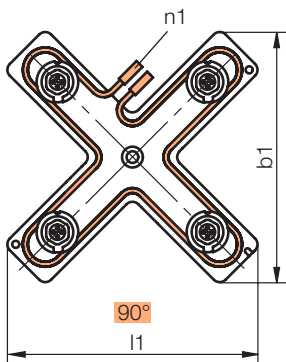
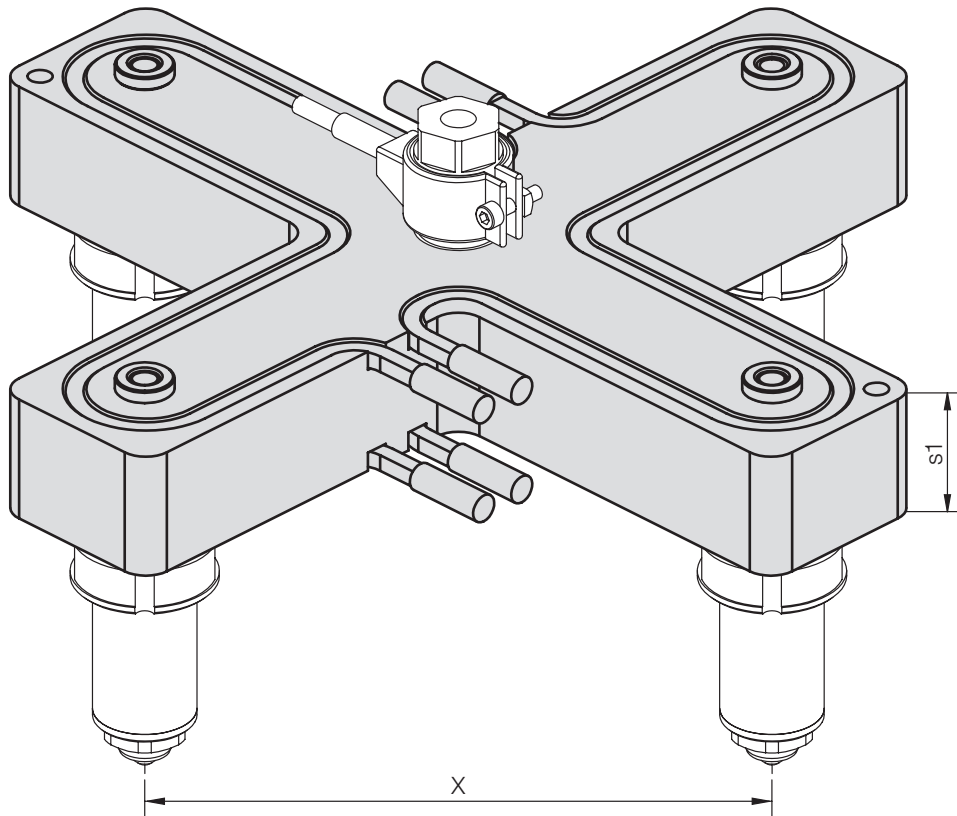


4-fach / 4-fold / 4-boîte	H 11381/...		Watt	n1	x1 max.	x2 min.	b1	l1	s1	Nr./No.
	90°	6x6x500	800	2	140	50	70	200	56	H 4000/4/70x200x56/90
	600	1000		190			250		70x250x56/90	
	700	1200		240			300		70x300x56/90	
	450	700	4	290			350		70x350x56/90	
	500	800		340			400		70x400x56/90	
	600	1000		440			500		70x500x56/90	

H4000/4/...

Heißkanal-Verteilerblock, Kreuz-Form
 Hot runner manifold block, cross-shape
 Bloc chaud, en croix

Mat.: Toolox33/1080 N/mm²
 230 V~



4-fach/ 4-fold/ 4-boîte	H11381/...	Watt	n1	x1 min.	x1 max.	b1	l1	s1	Nr./No.
	90°	6x6x600	1000	2	45	80	150	150	36
725		1250	105			175	175	175x175x36/90	
800		1400	4	70	115	200	200	46	H 4000/4/200x200x46/90
6x6x575		950			165	250	250		250x250x46/90
725		1250	215	300	300	300x300x46/90			
6x6x475		700	8		265	350	350		350x350x46/90
550		900			315	400	400		400x400x46/90

HASCO[®]
hot runner



06 19 1 2 14

© by HASCO Hasenclever GmbH + Co KG
Postfach 1720, D-58467 Lüdenscheid
T +49 2351 957-0, F +49 2351 957-237
info@hasco.com, www.hasco.com

Technische Änderungen vorbehalten.
Bitte überprüfen Sie stets sämtliche Angaben anhand
unserer veröffentlichten Produktinformationen im Internet.

Subject to technical modifications.
Please always check all the data against the
product information we publish in the internet.

Sous réserve de modifications techniques.
Veuillez toujours vérifier toutes les données au moyen
de nos informations produits publiées sur Internet.