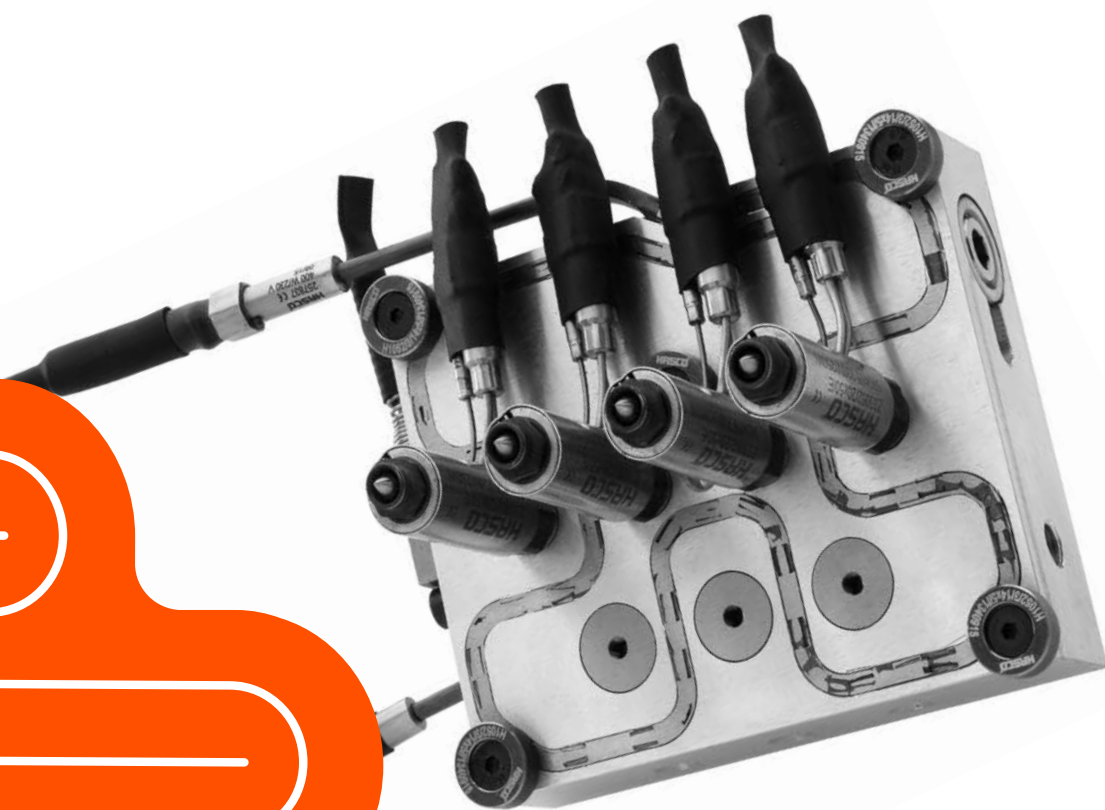


H4070/...
H4075/...
H4470/...



Kompakt System
Compact system
Système compact

Ready for
installation.



H4070/..., H4075/..., H4470/...

Das Kompakt Heißkanalsystem H4070/..., H4075/... wird als komplettes System mit festem Stichtmaß, bestehend aus 4 oder 8 modifizierten 20er Techni Shot Düsen und einseitig beheiztem, natürlich balanciertem Verteiler, einbaufertig geliefert. Düsenlängen bis 125 mm, variable Düsenstippen sowie einzeln geregelte Düsen und Verteiler lassen auch technische Kunststoffe prozesssicher verarbeiten. Die Option einer fertigen „Heißen Seite“ H4470/... mit nur 196 x 196 mm Außenmaß ermöglicht kürzeste Herstellzeiten der Spritzgießform.

Besondere Merkmale

- Düsenabstand 22 mm – fix
- Düsen und Verteiler separat regelbar
- Gleichmäßiges Temperaturprofil
- Für technische Kunststoffe mit engem Verarbeitungsfenster
- Frontmontage / -demontage von Düsenstippen und Heizung
- Variable Düsenstippen aus CuCoBe oder TZM
- Radial frei drehbare Kabelabgänge

We deliver the compact hot runner system H4070/..., H4075/... as a complete, ready-to-install system with fixed spacing, comprising 4 or 8 modified Techni Shot 20 nozzles and naturally balanced manifold with single-sided heating. Nozzle lengths of up to 125 mm, variable nozzle tips and individually controllable nozzles and manifolds ensure that engineering plastics can also be reliably processed. The option of a finished „Hot Half“ H4470/... with outside dimensions of only 196 x 196 mm makes for low cost solutions with high cavitation solutions.

Special Features

- Nozzle spacing 22 mm – fixed
- Nozzles and manifolds with separate controls
- Uniform temperature profile
- For engineering plastics with a narrow processing window
- Front mounting/removal of nozzle tips and heating unit
- Variable nozzle tips in CuCoBe or TZM
- Freely rotating cable outlets in the radial direction

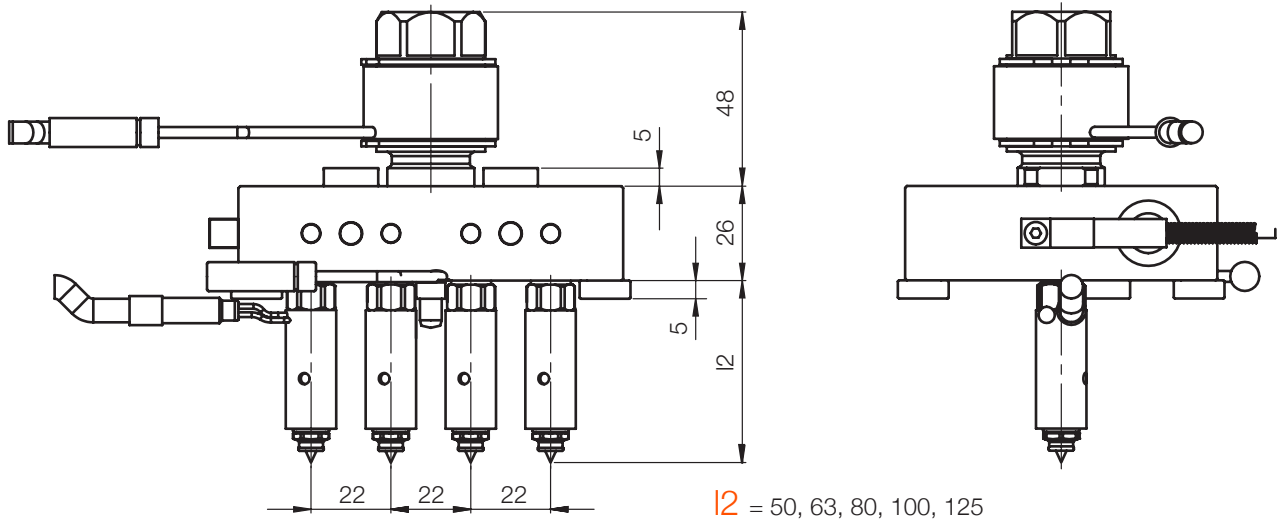
Le système de canaux chauffants compact H4070/..., H4075/... est un système complet prêt au montage. Il comprend des entre-axes fixes, composé de 4 ou 8 buses Techni Shot en taille 20, et un distributeur bloc chaud naturellement équilibré et chauffé d'un côté. Des buses de 125 mm de longueur, des pointes de buses en divers aciers ainsi que des buses et un bloc chaud à régulation séparée permettent de transformer des matières plastiques techniques en toute sécurité. L'option « côté chaud » finale H4470/..., avec seulement 196 x 196 mm de dimension extérieure, permet de réduire la durée de fabrication du moule à injection.

Caractéristiques particulières

- Écart entre les buses 22 mm – fixe
- Buses et distributeur réglables séparément
- Profil thermique uniforme
- Adapté aux plastiques techniques requérant un temps de traitement limité
- Montage / démontage frontaux des pointes de buses et de l'élément chauffant
- Pointes de buses variables en CuCoBe ou en TZM
- Sorties de câbles à rotation radiale libre de pointes permettent de réaliser une qualité de détachement optimale ainsi qu'un transfert thermique idéal jusqu'au point d'injection

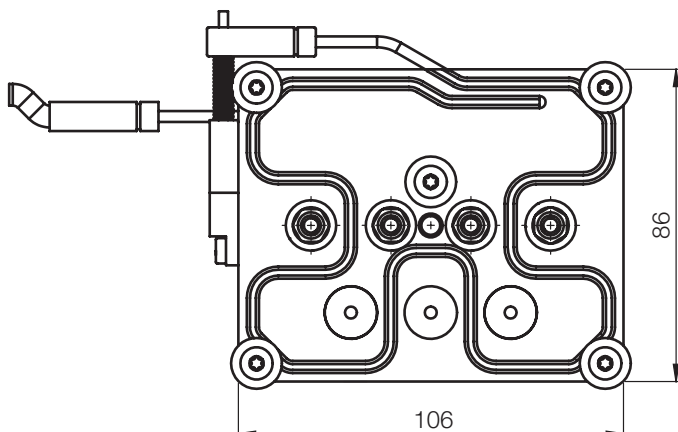
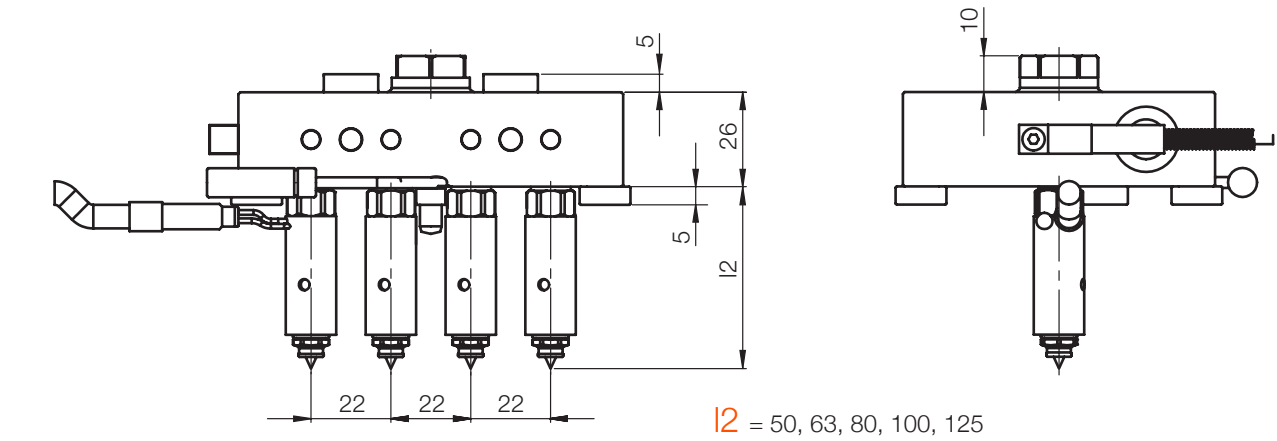
H4070/4/12

Kompakt Heißkanal / Einzelanwendung
Compact hot runner / single application
Canal chaud compact / utilisation simple



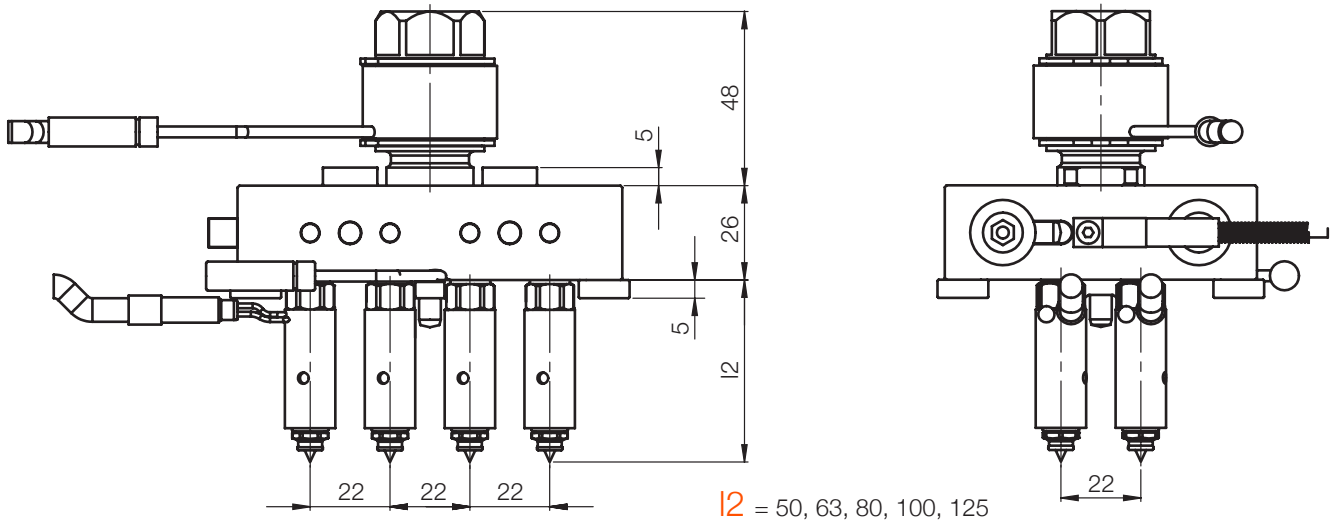
H4075/4/12

Kompakt Heißkanal / Heißkanalanwendung
Compact hot runner / hot runner application
Canal chaud compact / application à canal chaud



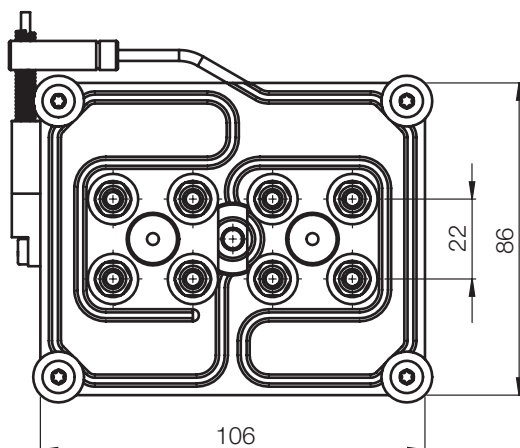
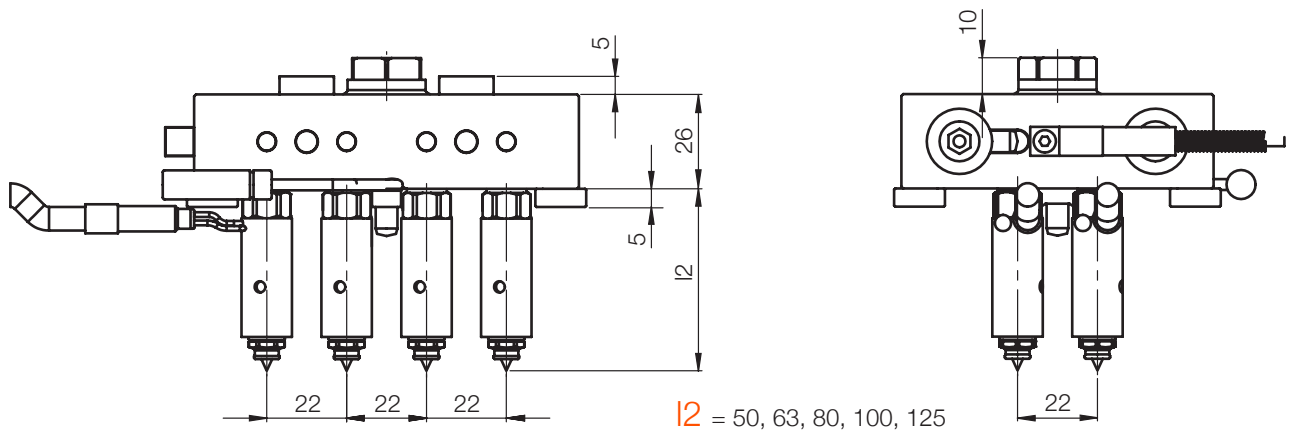
H4070/8/12

Kompakt Heißkanal
Compact hot runner
Canal chaud compact



H4075/8/12

Kompakt Heißkanal
Compact hot runner
Canal chaud compact

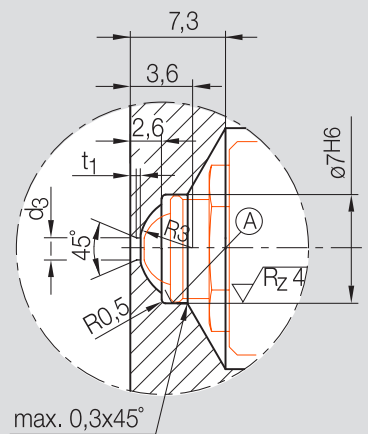
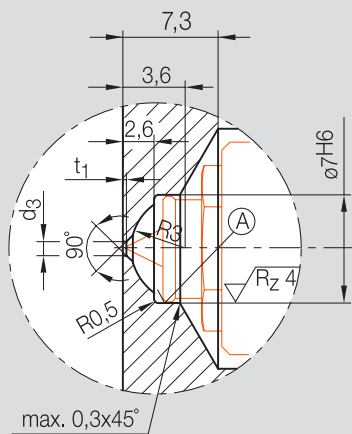
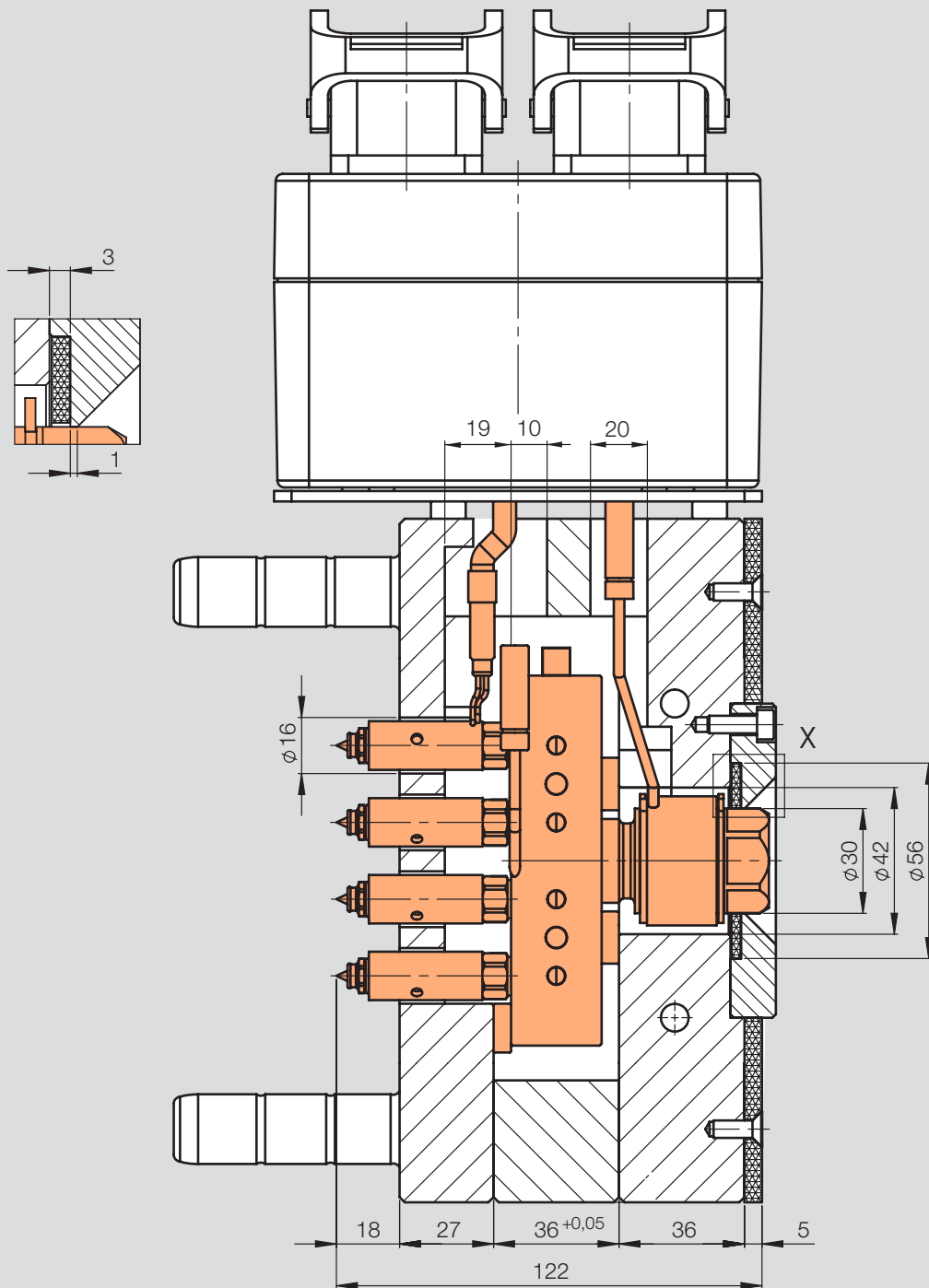


H4070/...

Einbaumaße

Mounting dimensions

Cotes de montage

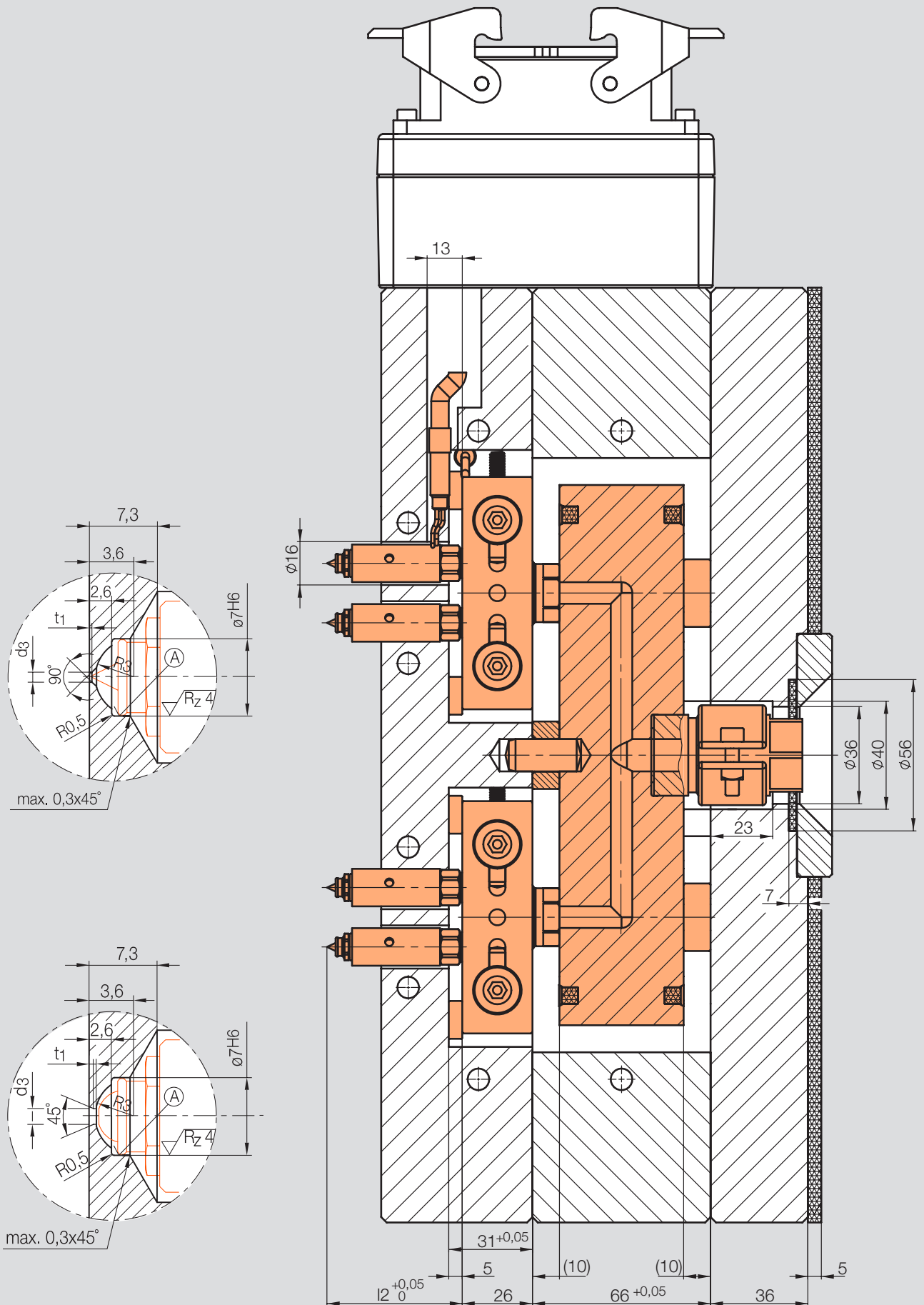


H4075/...

Einbaumaße

Mounting dimensions

Cotes de montage

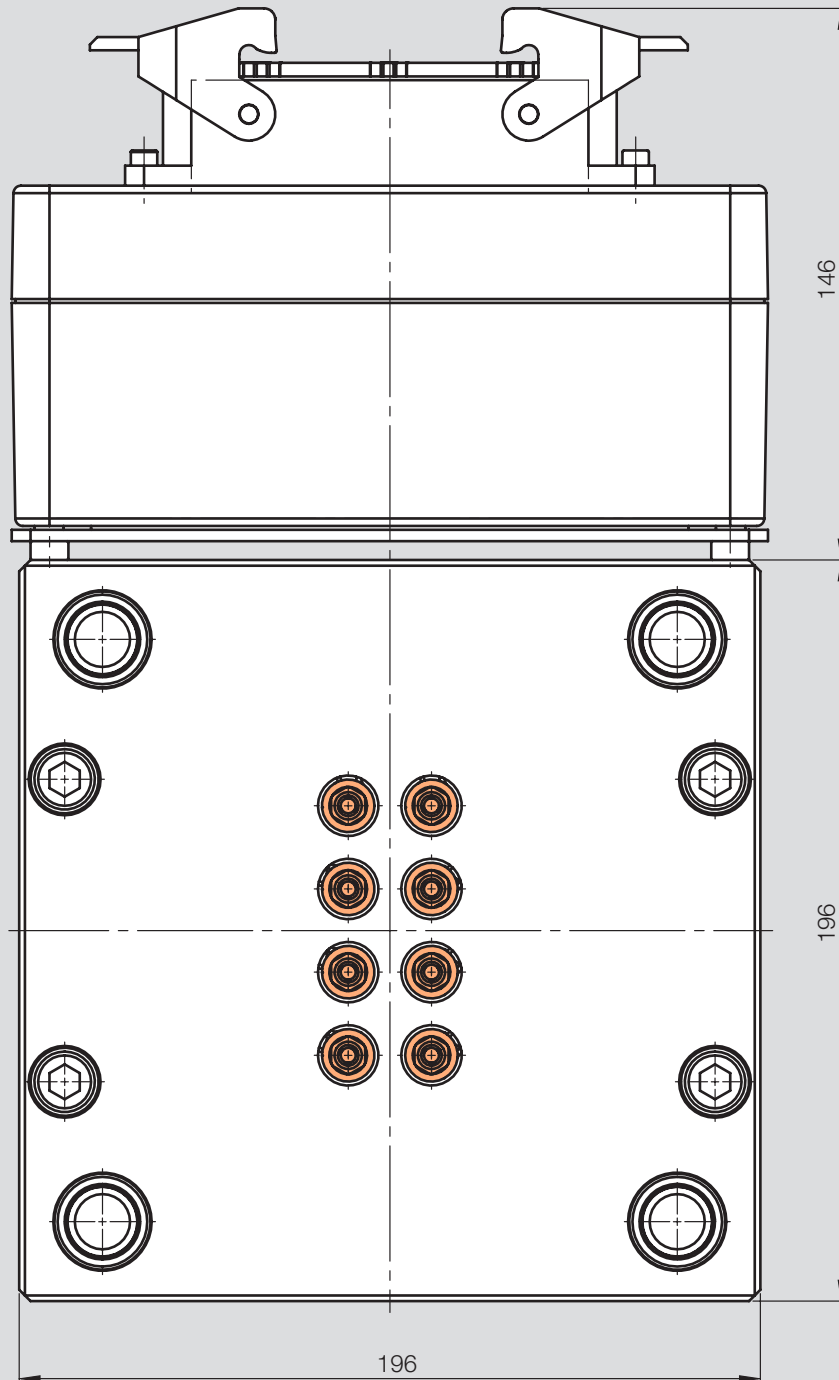


H4470/...

Abmessungen

Dimensions

Dimensions



„Heiße Seite“ H4470/...

Auf Basis des Kompakt Heißkanals H4070/4/... und H4070/8/... mit nur 196x196mm Außenmaß ermöglicht die „Heiße Seite“ H4470/... kürzeste Herstellzeiten der Spritzgießform.

“Hot Half” H4470/...

Based on the Compact hot runner H4070/4/... and H4070/8/... with outside dimensions of only 196x196 mm the “Hot Half” H4470/... enables low cost solutions with high cavitation solutions.

«Côté chaud» H4470/...

A base de Canal chaud compact H4070/4/... et H4070/8/... avec seulement 196x196 mm de dimension extérieure, le «Côté chaud» H4470/... permet de réduire la durée de fabrication du moule à injection.

Bitte kontaktieren Sie die HASCO-Anwendungstechnik zur Zusammenstellung Ihres speziell abgestimmten Systems.

Please contact the HASCO application engineers to select a tailor made configuration for your application.

Veillez contacter le service d'application technique HASCO pour la définition d'un système adapté à votre configuration spécifique.

T +49 2351 957 333, F +49 2351 957 372, E-mail hotrunner@hasco.com



Built to Improve.

HASCO[®]
hot runner



06 19 1 2 26

© by HASCO Hasenclever GmbH + Co KG
Postfach 1720, D-58467 Lüdenscheid
T +49 2351 957-0, F +49 2351 957-237
info@hasco.com, www.hasco.com

Technische Änderungen vorbehalten.
Bitte überprüfen Sie stets sämtliche Angaben anhand
unserer veröffentlichten Produktinformationen im Internet.

Subject to technical modifications.
Please always check all the data against the
product information we publish in the internet.

Sous réserve de modifications techniques.
Veuillez toujours vérifier toutes les données au moyen
de nos informations produits publiées sur Internet.