

HASCO[®]
hot runner



Multimodule
H4170 /...
H4175 /...

Modular multi-talent.



H4170/..., H4175/...

Die Modularbauweise der Multimodule H4170/... und H4175/... erlaubt die exakte Anpassung an die jeweilige Werkzeugkonstruktion.

In Kombination mit der 20er Techni Shot Düse ist das Multimodul auch für technische Kunststoffe mit engem Verarbeitungsfenster bestens geeignet.

Besondere Merkmale

- Leckagefreier, einteiliger Verteiler
- Mit 2 bis 6 eingeschraubten 20er Techni Shot Düsen
- Variable Positionierung und Düsenlänge
- Minimale Nestabstände auf engstem Einbauraum
- Ideal für hochfachige Werkzeuge
- Je zwei Baugrößen für Einfach- (H4170/...) und Mehrfachanwendungen (H4175/...)
- Frontmontage/-demontage von Düsenstippen und Heizung
- Variable Düsenstippen aus TZM oder CuCoBe
- Radial frei drehbare Kabelabgänge

The modular design of the Multimodules H4170/... and H4175/... allow it to be precisely adapted to the mould design in question.

In combination with the size-20 Techni Shot nozzle, the Multimodule is also highly suited to engineering plastics with a narrow range of processing settings.

Special Features

- Leak-free, single-part distributor
- With 2 to 6 screwed-in size-20 Techni Shot nozzles
- Variable positioning and nozzle length
- Minimal cavity spacing with a very small mounting space
- Ideal for high-cavity moulds
- Two sizes each for single (H4170/...) and multi-cavity (H4175/...) applications
- Front mounting/removal of nozzle tips and heating
- Variable nozzle tips in TZM or CuCoBe
- Cable outlets that rotate freely in the radial direction

La construction modulaire des multimodules H4170/... et H4175/... permet une adaptation exacte à la construction d'outil correspondante.

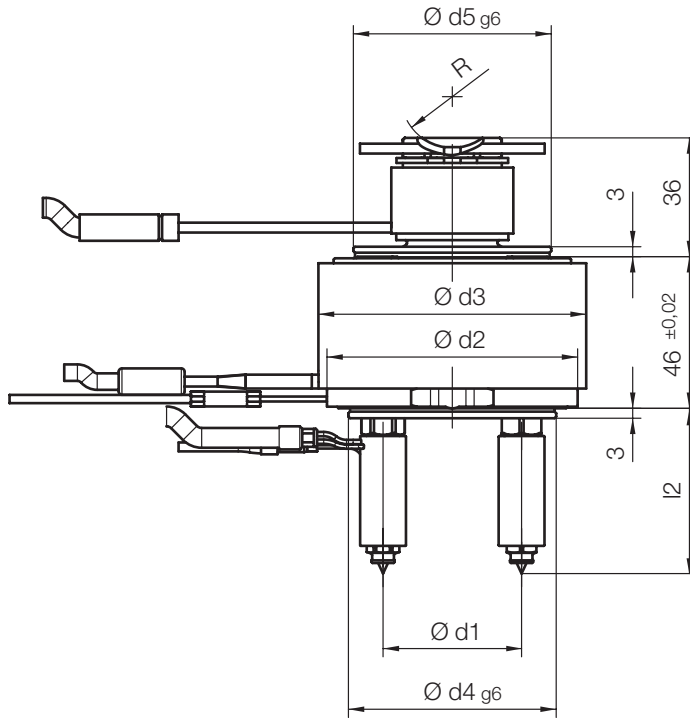
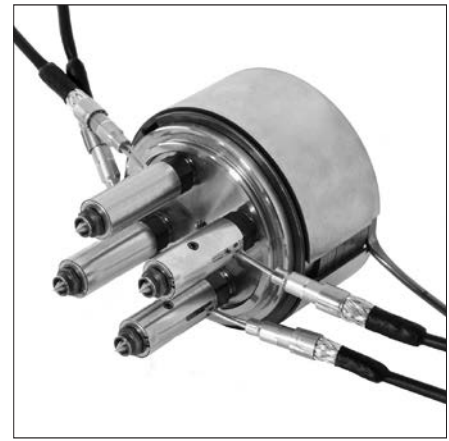
Combiné à la buse Techni Shot de taille 20, le multimodule convient également parfaitement pour les plastiques techniques requérant un temps de traitement limité.

Caractéristiques particulières

- Distributeur formé d'une seule pièce et exempt de fuites
- Avec 2 à 6 buses Techni Shot de taille 20 vissées
- Positionnement et longueur de buse variables
- Écarts de cavité minimum dans les espaces de montage les plus réduits
- Idéal pour les outils à empreinte multiple
- Disponible en deux dimensions pour les utilisations simples (H4170/...) et multiples (H4175/...)
- Montage / démontage frontaux des pointes de buses et de l'élément chauffant
- Pointes de buses variables en TZM ou en CuCoBe
- Sorties de câbles à rotation radiale libre

H4170/.../S

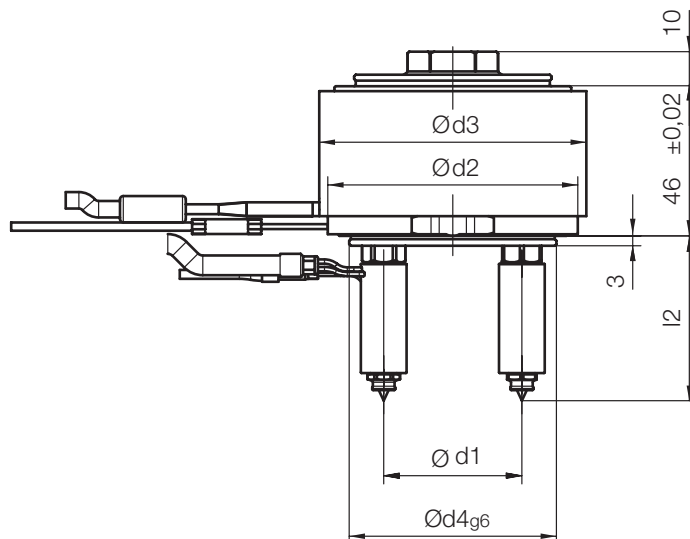
Multimodul / Einzelanwendung
Multimodule / single application
Multimodule / utilisation simple



$l2 = 50, 63, 80, 100, 125$

H4175/.../S

Multimodul / Heißkanalanwendung
Multimodule / hot runner application
Multimodule / application à canal chaud



$l2 = 50, 63, 80, 100, 125$

H4170/.../S, H4175/.../S

Auswahlmöglichkeiten

Options

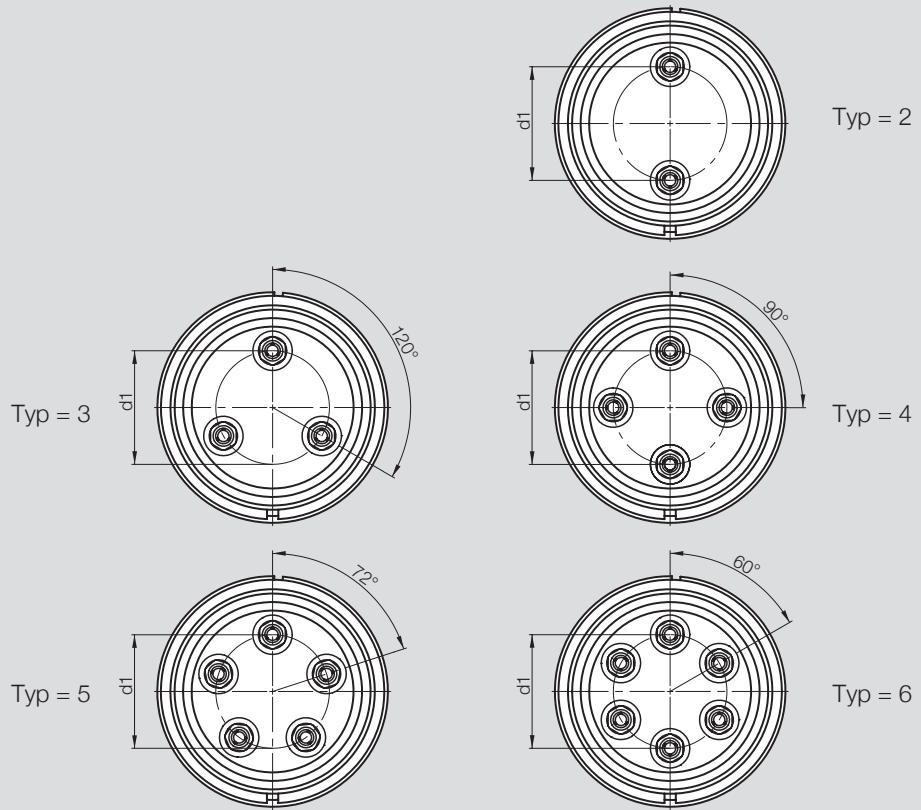
Possibilités de choix

d1

Teilkreis
Pitch circle
Arc de cercle

Typ

Anschnittzahl
Number of gates
Points d'injection

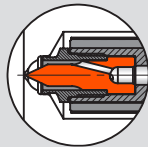


| Anschnittzahl Number of gates Points d'injection | Multimodul Multimodule Multimodule | | | | | | Multimodul Multimodule Multimodule | | | | | |
|--|--|---------|---------|----|----|----|--|---------|---------|----|----|----|
| | d1 min. d1 max. | | d2 = 62 | | | | d1 min. d1 max. | | d2 = 80 | | | |
| Typ | d1 min. | d1 max. | d3 | d4 | d5 | d6 | d1 min. | d1 max. | d3 | d4 | d5 | d6 |
| 2 | 17 | 24 | 63 | 45 | 42 | 70 | 24 | 42 | 82 | 63 | 60 | 85 |
| 3 | 20 | | | | | | | | | | | |
| 4 | 24 | | | | | | | | | | | |
| 5 | - | - | | | | | 29 | | | | | |
| 6 | - | - | | | | | 34 | | | | | |

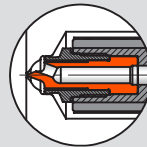
Bestellbeispiel / Ordering example / Exemple de commande

H4170/Typ/d2xd1 xI2/S

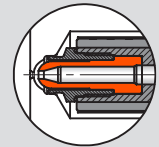
Düsenspitze
Nozzle tip
Pointe de buse



H33201/20xI2/SC (CuCoBe)
H33205/20xI2/SC (TZM)



H33206/20xI2/SC (TZM)



H33405/20xI2/SC (TZM)

Für konkrete Anwendungsfälle kontaktieren Sie bitte die HASCO-Anwendungstechnik.

Please contact the HASCO application engineers to verify specific cases.

En cas d'applications concrètes, veuillez contacter le service d'application technique HASCO.

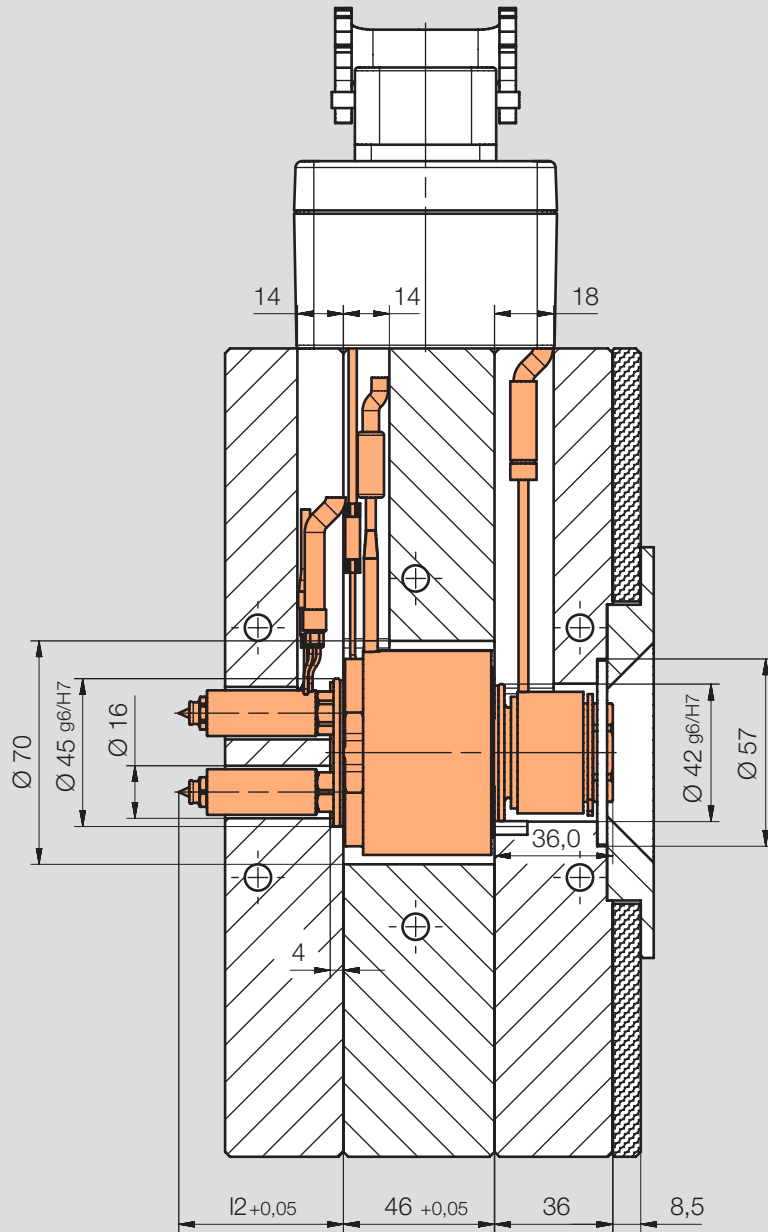
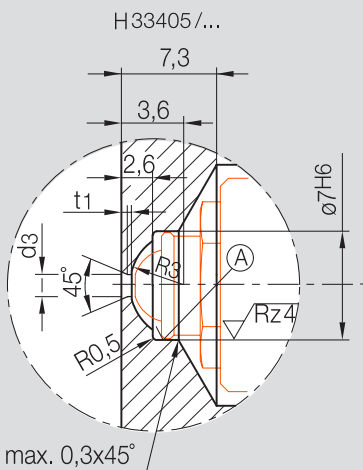
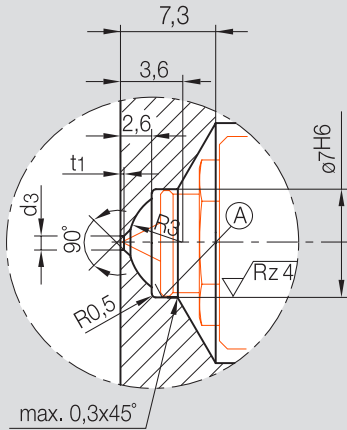
H4170/Typ/62x.../S

Einbaumaße

Mounting dimensions

Cotes de montage

H33201/... H33205/... H33206/...



| t1 | | l2 | d3 |
|-----|-----|-----|---------|
| 1) | 2) | | |
| 0,1 | 0,2 | 50 | 1 - 1,4 |
| | | 63 | |
| | | 80 | |
| | | 100 | |
| | | 125 | |

- 1) Optisch hochwertiger Anschnitt / leicht bis mittelfließende Formmassen.
Optical high quality gating point / easy to medium flowing moulding compounds.
Optiquement de haute qualité / Matières à mouler à écoulement facile ou moyen.
- 2) Technische Wirk- Sichtfläche / schwer fließende und verstärkte Formmassen.
Technical effect face / hard flowing and reinforced moulding compounds.
Visage technique d'effet / Matières à mouler à écoulement difficile et renforcées.

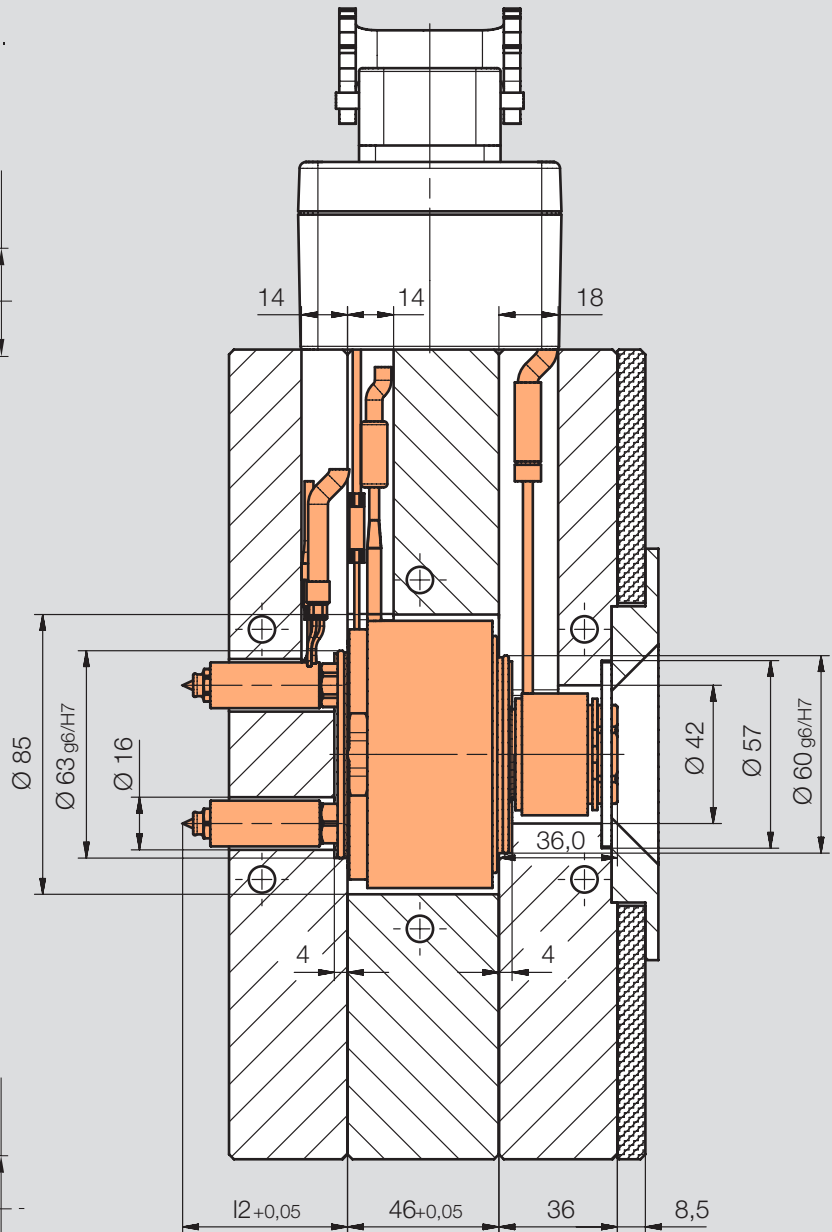
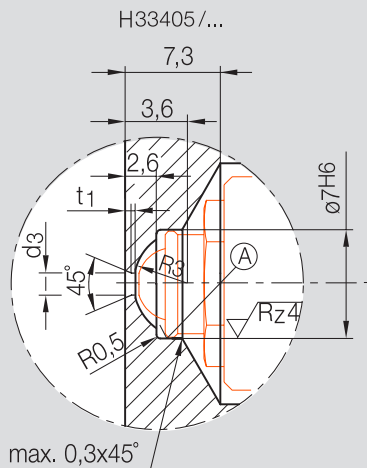
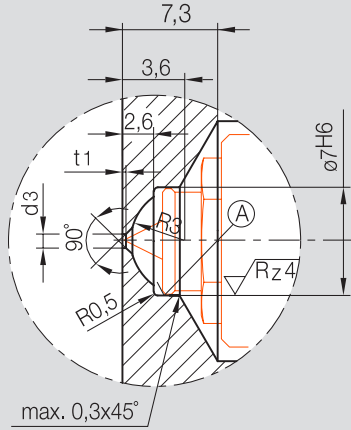
H4170/Typ/80x.../5

Einbaumaße

Mounting dimensions

Cotes de montage

H33201/... H33205/... H33206/...



| t ₁ | | l ₂ | d ₃ |
|----------------|-----|----------------|----------------|
| 1) | 2) | | |
| 0,1 | 0,2 | 50 | 1 - 1,4 |
| | | 63 | |
| | | 80 | |
| | | 100 | |
| | | 125 | |

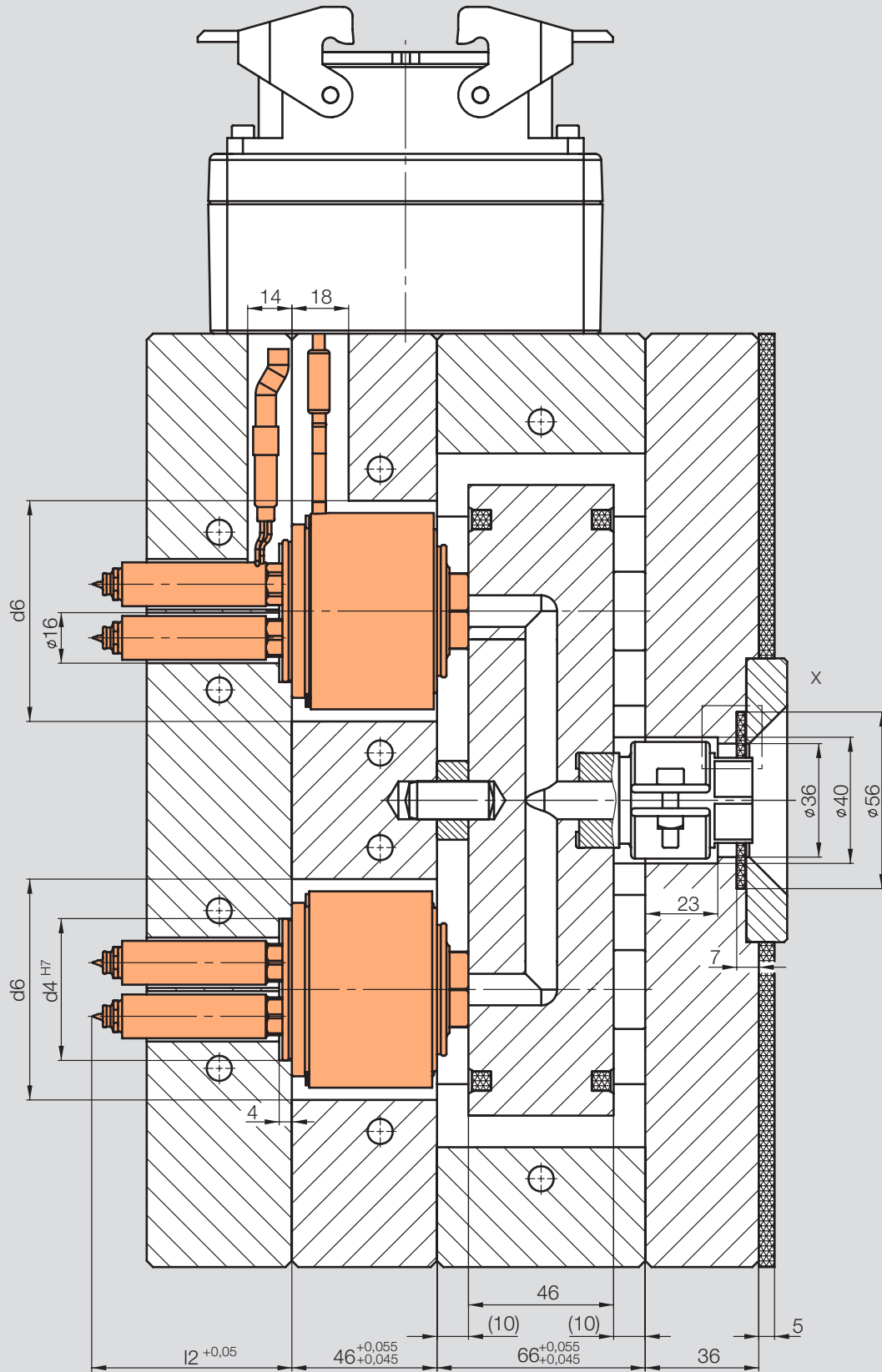
- 1) Optisch hochwertiger Anschnitt/leicht bis mittelfließende Formmassen.
Optical high quality gating point/easy to medium flowing moulding compounds.
Optiquement de haute qualité/Matières à mouler à écoulement facile ou moyen.
- 2) Technische Wirk- Sichtfläche/schwer fließende und verstärkte Formmassen.
Technical effect face/hard flowing and reinforced moulding compounds.
Visage technique d'effet/Matières à mouler à écoulement difficile et renforcées.

H4175 /.../ S

Einbaumaße

Mounting dimensions

Cotes de montage



H4170/..., H4175/...

Bitte kontaktieren Sie die HASCO-Anwendungstechnik zur Zusammenstellung Ihres speziell abgestimmten Systems.

Please contact the HASCO application engineers to select a tailor made configuration for your application.

Veillez contacter le service d'application technique HASCO pour la définition d'un système adapté à votre configuration spécifique.

T +49 2351 957 333, F +49 2351 957 372, E-mail hotrunner@hasco.com

Built to

Enable.

HASCO[®]
hot runner



06 19 1 2 26

© by HASCO Hasenclever GmbH + Co KG

Postfach 1720, D-58467 Lüdenscheid

T +49 2351 957-0, F +49 2351 957-237

info@hasco.com, www.hasco.com

Technische Änderungen vorbehalten.

Bitte überprüfen Sie stets sämtliche Angaben anhand unserer veröffentlichten Produktinformationen im Internet.

Subject to technical modifications.

Please always check all the data against the product information we publish in the internet.

Sous réserve de modifications techniques.

Veuillez toujours vérifier toutes les données au moyen de nos informations produits publiées sur Internet.