

HASCO[®]
hot runner



Multi Shot
H10440/...

Multiple
side gating
has never
been easier.



Multi Shot

Die Multi Shot H 10440/... ist speziell für die direkte seitliche Anspritzung in Multi-kavitätenwerkzeugen konzipiert. Sie ist als Einzeldüse wie auch unter einem Heißkanalverteiler einsetzbar.

Besondere Merkmale

- 2 bis 6 Anspritzpunkte ermöglichen eine wirtschaftliche Zusammenfassung der Formnester
- Verschiedenste Düsenlängen stehen zur Auswahl
- Exakte, zentrische Positionierung im Anschnitt wird gewährleistet
- Sehr gutes Farbwechselverhalten
- Düse und Düsenspitzen sind ohne geteilte Formeinsätze zu montieren
- Düsenspitzen sind von der Trennebene aus einzeln demontierbar und auswechselbar
- Materialien: PE, PP und PS
- Schussgewichte/Düsen Spitze: 0,5 - 10g

The Multi Shot H 10440/... has been designed specifically for side gating of multi-cavity moulds. It can be used as an individual nozzle or under a hot runner.

Special Features

- Between two and six gating positions offer the possibility for economical grouping of the cavities
- A selection of different nozzle lengths are available
- Precise central positioning in the gate is guaranteed
- Good colour change properties
- The nozzle and nozzle tips can be installed without any split mould inserts
- The nozzle tips can be dismantled and replaced individually from the parting line
- Materials: PE, PP and PS
- Shot weights/nozzle tip: 0,5 - 10g

La Multi Shot H 10440/... a été spécialement conçue pour l'injection latérale directe dans les outils multi-cavités. Elle est utilisable en tant que buse simple ou également sous un répartiteur de canal chauffant.

Caractéristiques particulières

- 2 à 6 points d'injection permettent de rassembler de manière économique les empreintes en grappe
- Diverses longueurs de buses sont disponibles
- Un positionnement centré exacte au point d'injection est garanti
- Excellentes caractéristiques de teintes
- Les buses et les pointes de buses sont montées sans inserts de moule séparés
- Les pointes de buses peuvent aussi être démontées et remplacées individuellement à partir du niveau de séparation
- Matériaux: PE, PP et PS
- Charges d'injection/pointe de buse: 0,5 - 10g



H10440/...

Multidüse, seitliche Anbindung

Multi nozzle, side gating

Buse multipoints, injection latérale



Die Mehrfachanschnittlösung für geringe Nestabstände und eine vereinfachte Werkzeugkonstruktion.

- Für hochfachige Werkzeuge
- Für geringe Teilgewichte, kleinste Anschnittdurchmesser und sauberste Abrisse

The multi-probe solution for closely-spaced cavities and a simplified mould design.

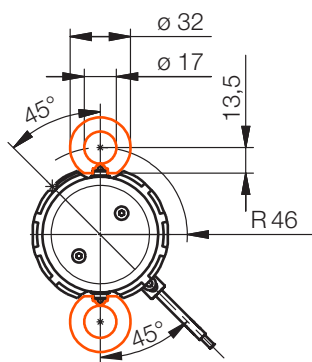
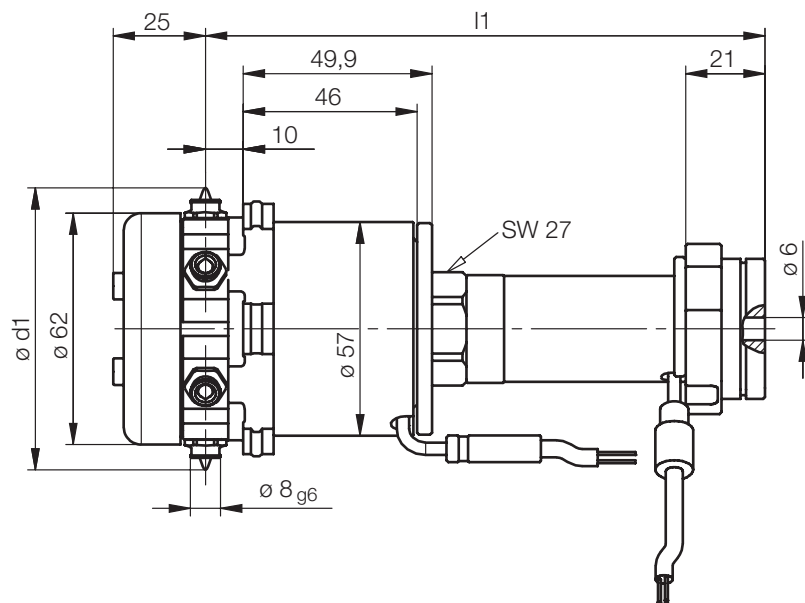
- For moulds with a large number of cavities
- For low part weights, minimal gate diameters and cleanest tear-off

La solution de point d'injection multiple pour les écarts de cavités étroites et une construction d'outils simplifiée.

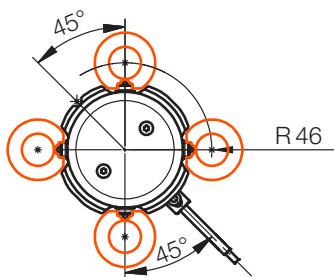
- Pour les outils à empreinte multiple
- Pour les poids de pièces réduits, les diamètres de points d'injection les plus petits et les arrachements les plus propres

H10440/... Typ 1

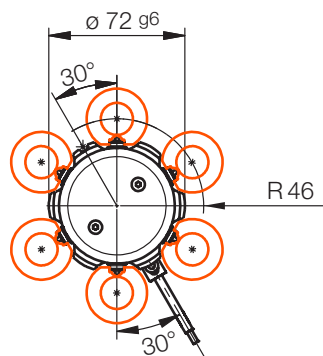
Multi Shot
 Multidüse
 Multi nozzle
 Buse multipoints



n1 = 2



n1 = 4



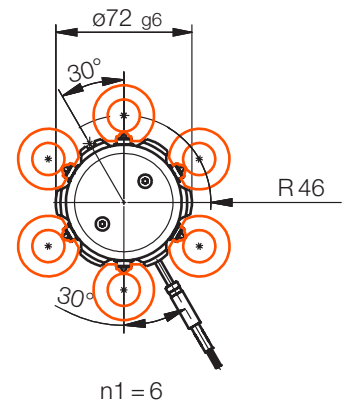
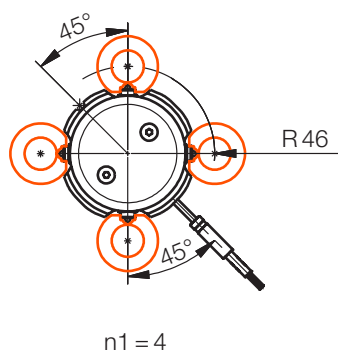
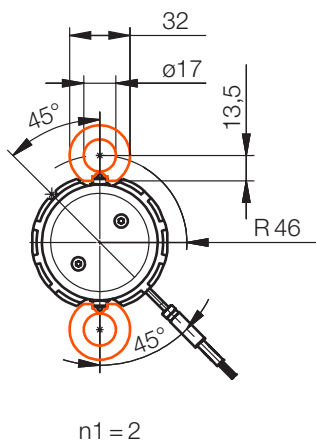
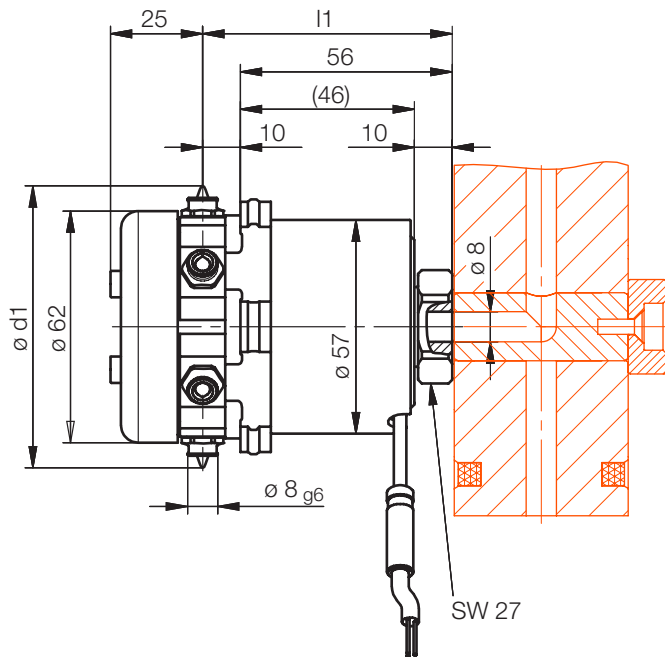
n1 = 6

Typ	d1	n	l1	Nr./No.
1	75	2	148	H 10440/1/75x2x148
			158	158
			168	168
			178	178
			188	188
			198	198
		4	148	H 10440/1/75x4x148
			158	158
			168	168
			178	178
			188	188
			198	198

Typ	d1	n	l1	Nr./No.
1	75	6	148	H 10440/1/75x62x148
			158	158
			168	168
			178	178
			188	188
			198	198

H10440/... Typ 2

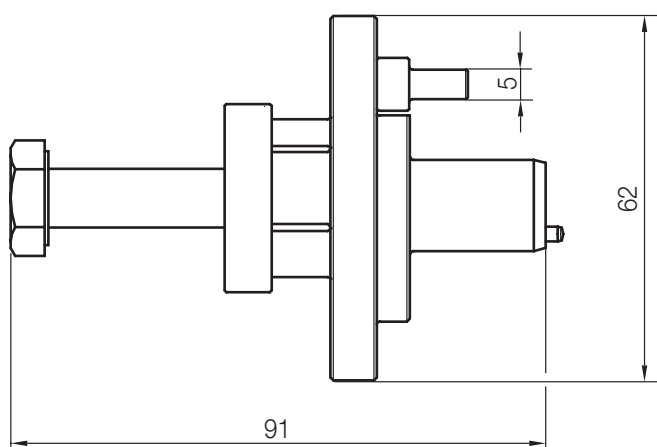
Multi Shot
 Multidüse
 Multi nozzle
 Buse multipoints



Typ	d1	n	l1	Nr./No.
2	75	2	66	H 10440/2/75x 2x66
		4		4
		6		6

H10441/...

Multi Shot
 Multidüse
 Multi nozzle
 Buse multipoints

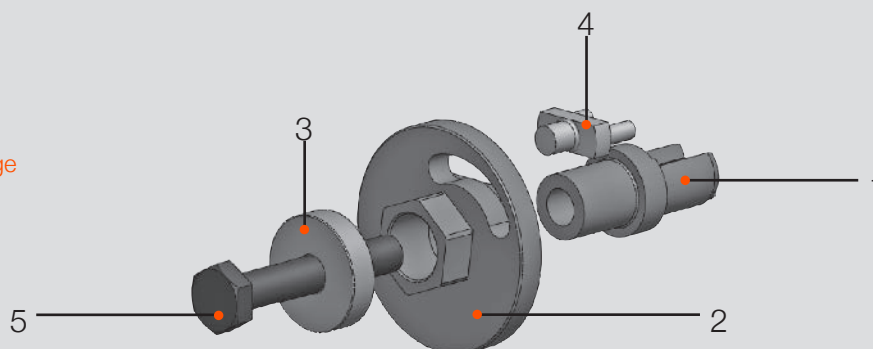


Nr./No.

H10441/75

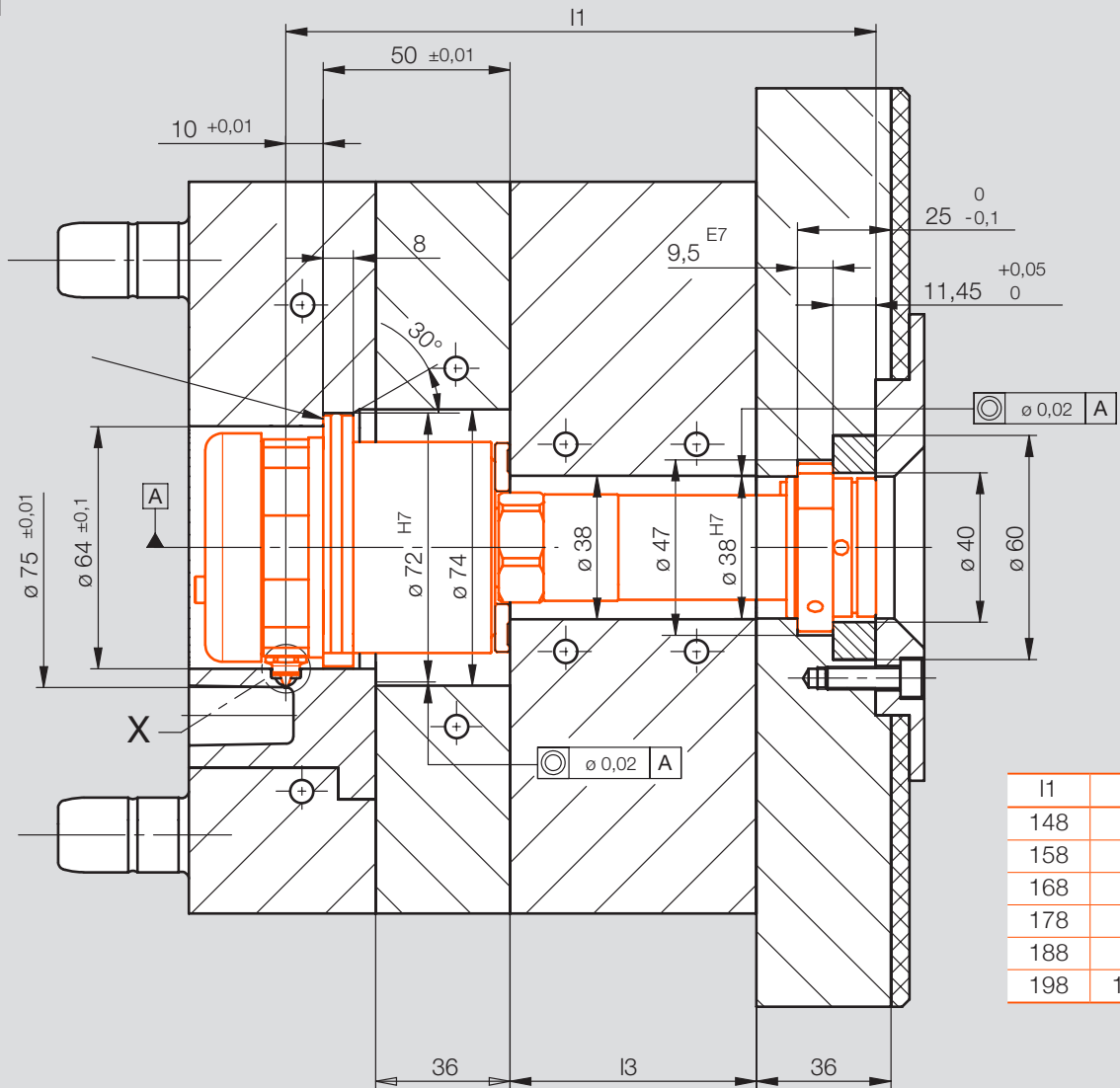
H10441

Ausschließlich zur Demontage
 Only for dismantling
 Seulement pur démontage

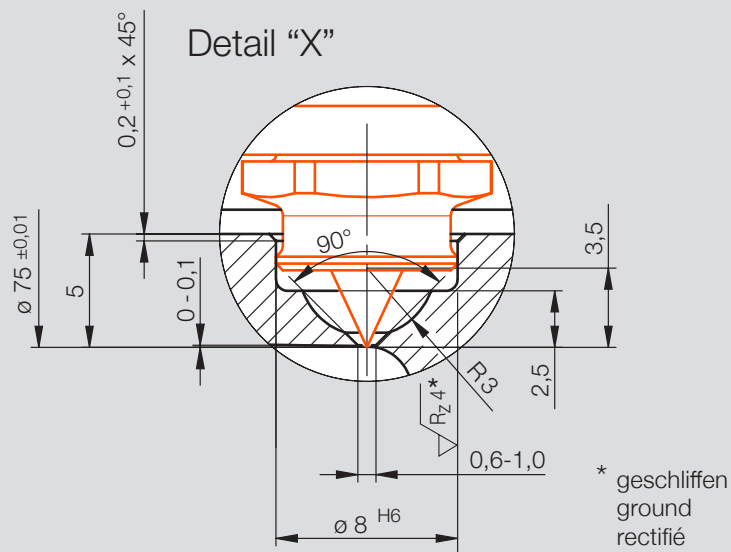


Pos.	Benennung	Designation	Désignation
1	Aufnahme	Retainer	Retenue de coulisseau
2	Scheibe mit Kulissenführung	Washer, with sliding	Rondelle, avec rainure de coulissage
3	Scheibe mit Absatz	Washer, with hole	Rondelle, avec lamage
4	Gabel, einteilig	Fork, one-part	Couteau, monobloc
5	Sechskantschraube M10x1 Länge 65	Hexagon head screw M10x1 length 65	Bouchon fileté M10x1 longueur 65

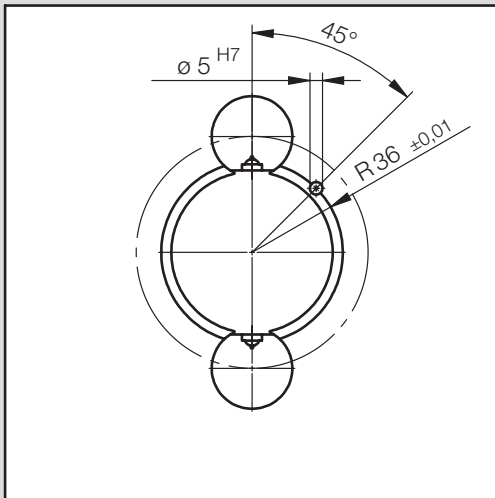
Typ 1



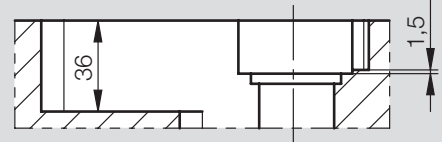
l1	l3
148	56
158	66
168	76
178	86
188	96
198	106



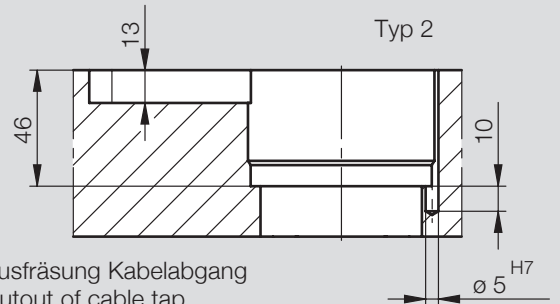
n=2



Typ 1

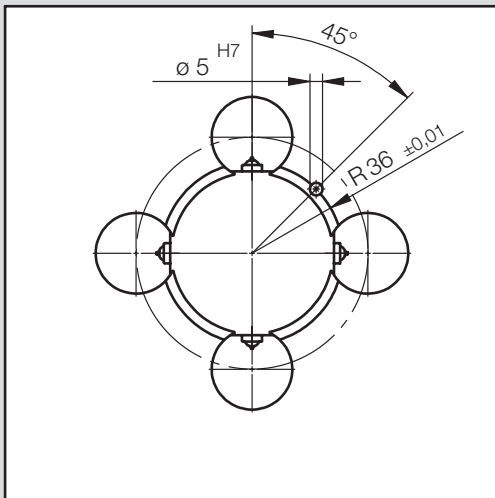


Typ 2



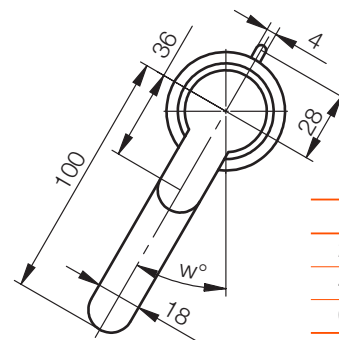
Ausfräsung Kabelabgang
Cutout of cable tap
Fraisage de câble de sortie

n=4



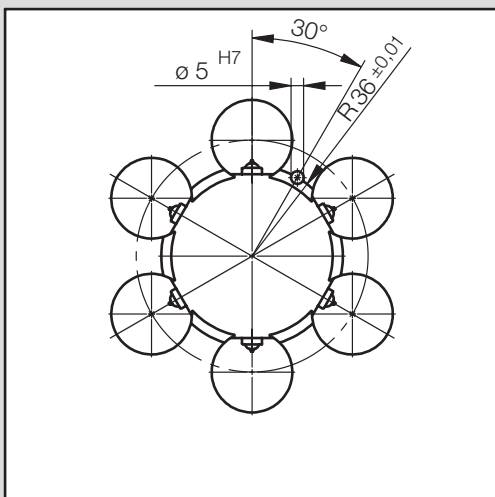
Lage Ausfräsung
Position of cutout
Position de fraisage

Typ 1



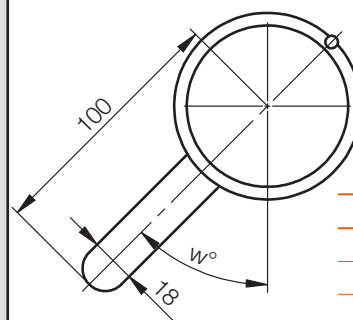
n	w
2	45°
4	
6	30°

n=6



Lage Ausfräsung
Position of cutout
Position de fraisage

Typ 2



n	w
2	45°
4	
6	30°

HASCO[®]
hot runner

06 19 1 2 26

© by HASCO Hasenclever GmbH + Co KG
Postfach 1720, D-58467 Lüdenscheid
T +49 2351 957-0, F +49 2351 957-237
info@hasco.com, www.hasco.com

Technische Änderungen vorbehalten.
Bitte überprüfen Sie stets sämtliche Angaben anhand
unserer veröffentlichten Produktinformationen im Internet.

Subject to technical modifications.
Please always check all the data against the
product information we publish in the internet.

Sous réserve de modifications techniques.
Veuillez toujours vérifier toutes les données au moyen
de nos informations produits publiées sur Internet.

