

Gerne bieten wir für
Ihren individuellen
Anwendungsfall über
das gesamte Auswerfer-
programm auch
Sonderanfertigungen an.

Auswerferprogramm

Werkzeugstahl, gehärtet

Der bewährte Standard: durchgehärteter Schaft auf 62 +/- 2 HRC mit gestauchtem Kopf.

- Z40/... Auswerferstift
- Z42/... Auswerferstift mit kegeligem Kopf
- Z441/... Abgesetzte Variante für höhere Stabilität
- Z451/... Präzisionsauswerferhülse
- Z465/... Flachauswerfer

NEU:

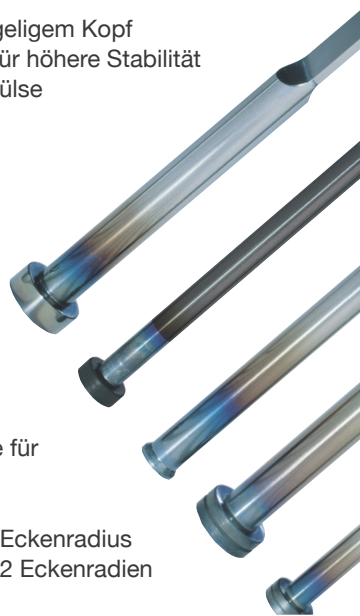
DLC beschichtet, in g6 Toleranz

- Z400/... Auswerferstift
- Z443/... Abgesetzte Variante für höhere Stabilität
- Z457/... Auswerferhülse
- Z4650/... Flachauswerfer mit Eckenradius
- Z4651/... Flachauswerfer mit 2 Eckenradien

Werkzeugstahl, nitriert

Durch das Nitrieren harte, verschleißfeste Oberfläche von bis zu 950 HV für hohe Anforderungen, auch im Druckgussbereich.

- Z41/... Auswerferstift
- Z43/... Auswerferstift mit kegeligem Kopf
- Z44/... Abgesetzte Variante für höhere Stabilität
- Z45/... Präzisionsauswerferhülse
- Z46/... Flachauswerfer



Z412/... Plasma- nitriert für höchste Verschleißfestigkeit



Die schwarze, abriebfeste Oxydationsschicht sorgt für hervorragende Trockenlaufeigenschaften, für den Einsatz im Lebensmittelbereich und in der Medizintechnik.

Mit dem Hochleistungsschmierstoff A7002 sind noch höhere Standzeiten erreichbar. Mit einer Temperaturbeständigkeit von 1400°C ideal für Druckguss geeignet.

Z413/... Rostfrei – ideal für Medizin- und Lebensmitteltechnik



Der hochverschleißfeste Chromstahl 1.4125 verhindert zuverlässig Rostspuren bei der Verarbeitung von aggressiven Kunststoffen.

Teure Beschichtungen werden überflüssig, was Werkzeugkosten und Wartungskosten deutlich reduziert.

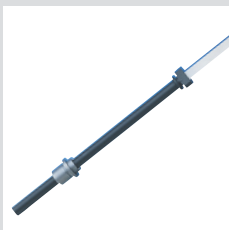
Z456/... Verschleißhülse



Je nach Werkstoffpaarung erfolgt die Standzeitverlängerung des Auswerfers auf Kosten der Bohrung, die dadurch schneller verschleißt.

Die auswechselbare Verschleißhülse kann einfach ausgetauscht werden und ist eine kostengünstige Alternative zu Einsatzbeschichtungen oder gar Nacharbeit.

Z461/... Wenn es eng wird



Bei extrem filigranen Stegen kommt dieser Spezial-Flachauswerfer zum Einsatz.

Seine Blattbreite liegt zwischen 0,4 und 1,0 mm.

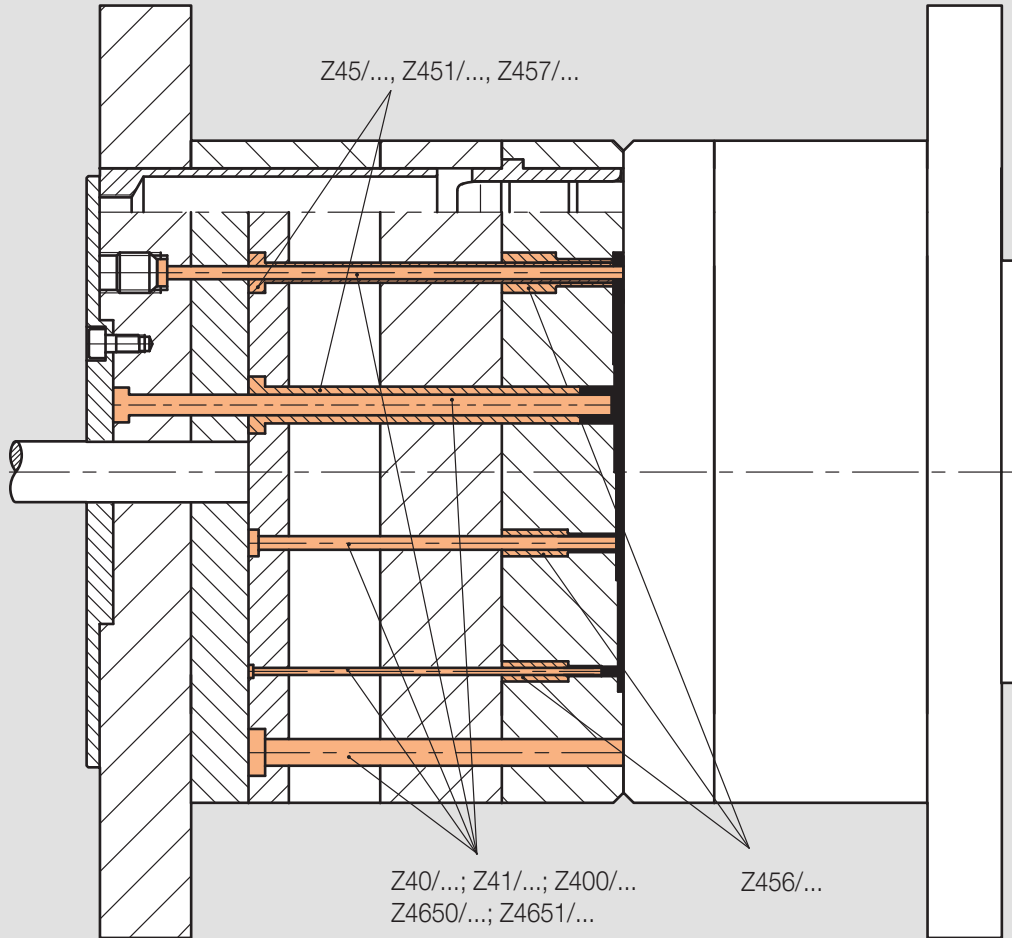
Z47/... Macht mehr aus Standardauswerfern



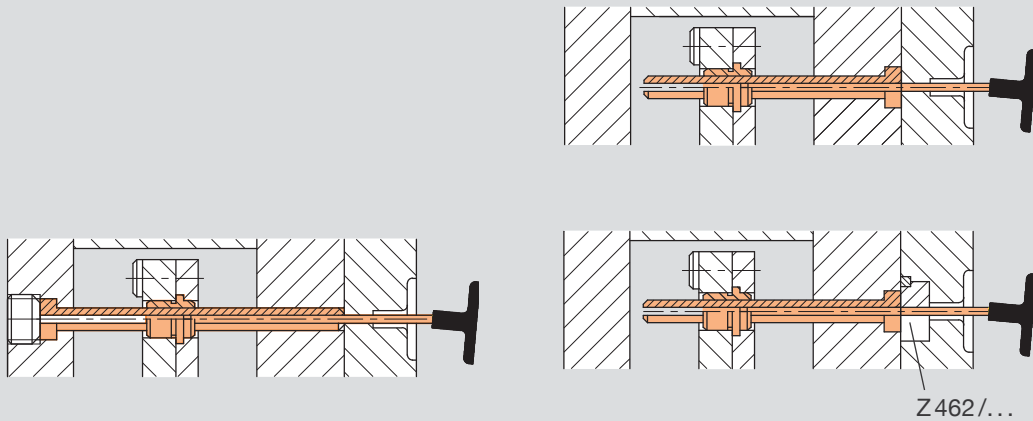
Um lange Wege, beispielsweise in Großformen zu überbrücken, kann man mit diesem Verlängerungsbolzen einen Standardauswerfer stabil verlängern.

Einbauhinweise, Funktion

Übersicht



Z461/...



Z47/...

