

## Führungselemente

### Z060/...; Z080/...; Z082/... Präzise Formzentrierungen – Konisch oder flächig

Abgestimmt auf die Distanzscheibe Z081/... ermöglicht die Z060/... eine präzise, konische Formzentrierung sowie Verriegelung gegen Querkräfte im Werkzeug.



Z080/... ist speziell für das Zentrieren von Formplatten z.B. auf heißen Seiten einzusetzen. Ein gleichbleibendes Führungsspiel (Spiel 0,004-0,016) machen exaktes Führen und Zentrieren möglich.  
Vorzentriereinheit Z082/... – baugleich mit Z080/..., wartungsfrei durch DLC Beschichtung.

### Z085/... Verriegelung gegen Querkräfte im Werkzeug

Die HASCO Flachzentrierung Z085/... ist eine präzise Zentrierung mit kurzer Führung.



### Z051/... Zentrier- einheit, rund



Bauteile unter-  
einander aus-  
tauschbar

### Z01/... Führungs- säule (Schrägzugsäule)

mit  
Auzugs-  
gewinde



### Z071/..., Z072/... Optimale Wartungs- freundlichkeit und hochpräzise flächige Führung

Durch enges Passungsspiel wird exaktes und zuverlässiges Führen und Zentrieren von Formplatten oder Abstreiferplatten in Spritz- und Druckgießwerkzeugen sichergestellt.



### Z09/... Speziell für den Hochpräzisionswerkzeugbau

Die Flachzentrierung Z09/... ist eine Kombination aus Vorzentrierung und einer hochpräzisen Endzentrierung – damit düsen- und auswerferseitige Einsätze präzise zueinander stehen.



### Z58/...; Z14W/...; Z13/... Individuelle Kombinationsmöglichkeiten

Die Führungsstützsäulen Z58/... kombinieren in einfacher Weise das Abstützen der Form- bzw. Zwischenplatten sowie das Führen der Auswerferpakete in einem. Passend dazu die selbstschmierenden Führungsbuchsen Z14W/... sowie die Linearkugelnbuchsen Z13/...



### Führungssäulen ohne Schmiernut

mit DLC  
Beschichtung

ohne Zentrier-  
ansatz

Z04/...



Z040/...

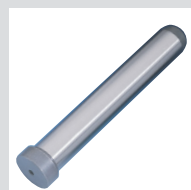


Z031/...



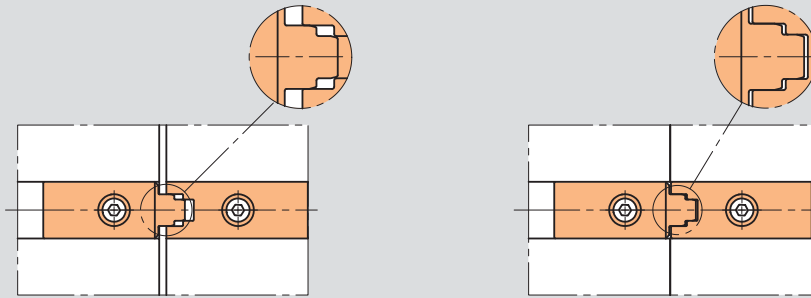
### Z0100/...; Z1000/...; Z1100/... Nahezu spielfreie Passungen

Die neuen Führungssäulen Z0100/... ergeben in Kombination mit den neuen Linearkugelnbuchsen Z1000/... und Z1100/... durch die präzise h4 Führungstoleranz ein annähernd spielfreies System.



# Funktion

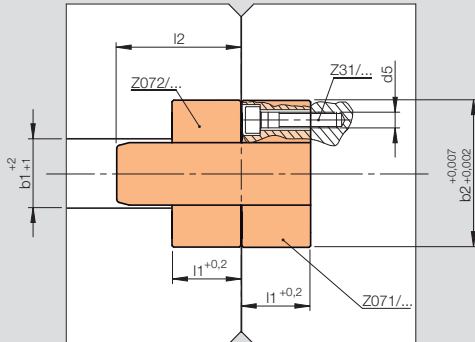
## Z09/...



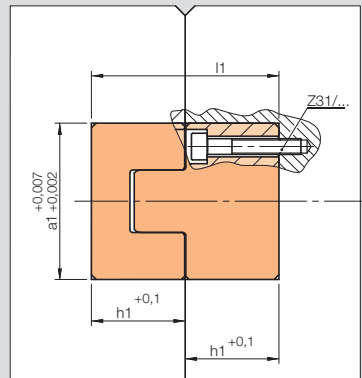
Beim Zusammenfahren fangen sich die Einsätze im Vorzentrierbereich (Spiel 0,03 bis 0,05 mm).

Beim weiteren Zusammenfahren kommt es zur Endzentrierung (Spiel 0,002 bis 0,012 mm).

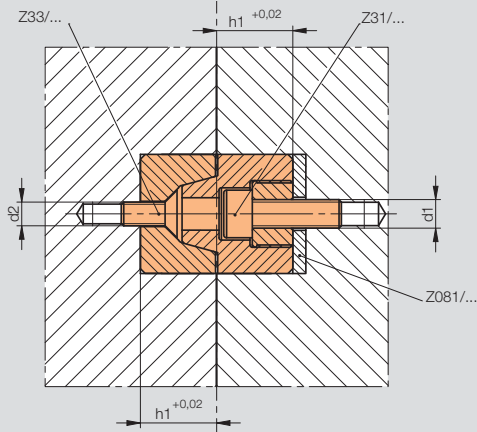
## Z071/... Z072/...



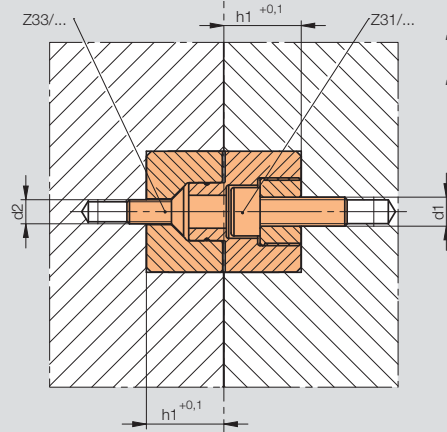
## Z085/...



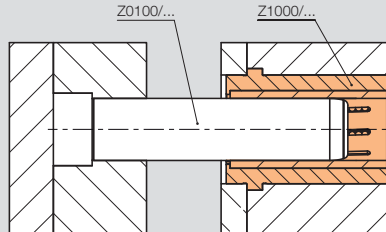
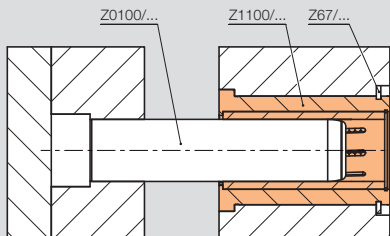
## Z060/...



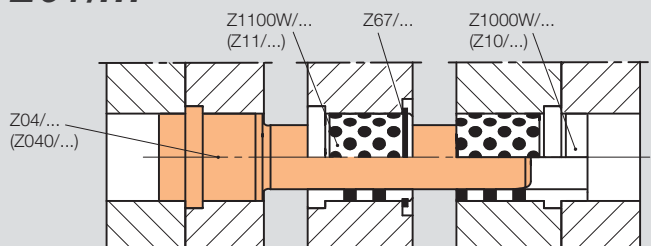
## Z080/... Z082/...



## Z0100/... Z1000/... Z1100/...



## Z04/...



## Z58/... Z14W/... Z13/...

