

# HASCO®

*Ermöglichen mit System.*

**Hydraulik-  
zylinder  
und Zubehör**



## **Verriegelungszyylinder Z2301/...**

Die bewährten HASCO Hydraulikzylinder haben einen der stärksten integrierten Verriegelungsmechanismen. Im Gegensatz zu anderen Modellen auf dem Markt, sind die Verriegelungssegmente selbsthemmend. Das Ergebnis ist ein kompakter Zylinder mit sehr starken Verriegelungskräften.

Präzise Endlagenabfrage über induktive Näherungsschalter. Nach Wunsch auch mit mechanischen Endschaltern für Hochtemperaturanwendungen verfügbar.

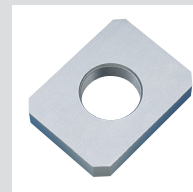
## **Nutmutter-Satz Z2311/...**

Zusätzlich zum Flansch wurde diese Komponente entwickelt, um eine Feineinstellung des Verriegelungszyinders zu ermöglichen.

Ebenso ist es jetzt möglich, die inneren und äußeren Anschlüsse in einer gewünschten Richtung anzuordnen. Dies bewährt sich im besonderen Maße, wenn der Zylinder im Inneren des Werkzeuges befestigt wird oder wenn hydraulische Schläuche in Reihe angeschlossen werden müssen.



**Z2311/...**



**Z2310/...  
Flansch**



**Z2321/...  
Adapter**



## **Blockzylinder Z2350/...**

Die neuen doppelwirkenden Blockzylinder sind vielseitig im Werkzeug-, Vorrichtung- und Maschinenbau einsetzbar. Speziell in Bereichen, in denen kurze Hübe mit hohen Kräften benötigt werden.

Die kompakte Bauform der Blockzylinder mit variabler Befestigungsmöglichkeit erleichtert den Einbau und garantiert darüber hinaus hohe Betriebsdrücke.

Diese Blockzylinder sind eine hervorragende Alternative, um Auswerfer- und Entformungsbewegungen in Spritzgieß- und Presswerkzeugen durchzuführen.

## **Kurzhubzylinder Z236/...**

Diese Zylinder wurden von HASCO zur Realisierung von Anwendungen mit kurzen Hüben und extrem wenig Platz entwickelt.



**Z236/...**



**Z2360/...  
Flansch**

## **Hydraulik Zubehör**

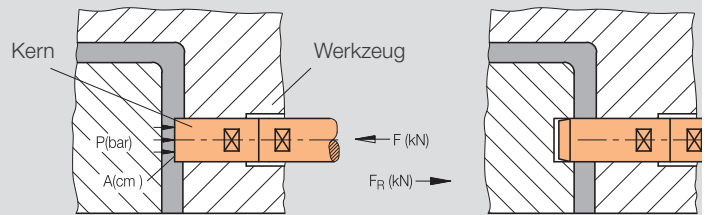
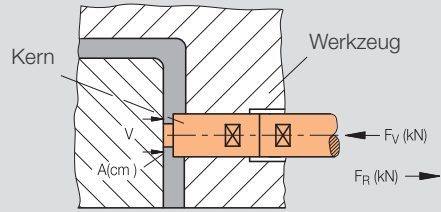
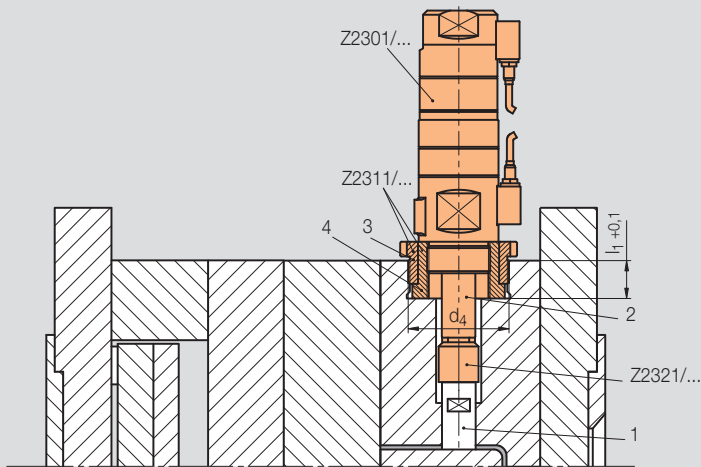
Hydraulik-  
schläuche

metrische  
Anschlüsse

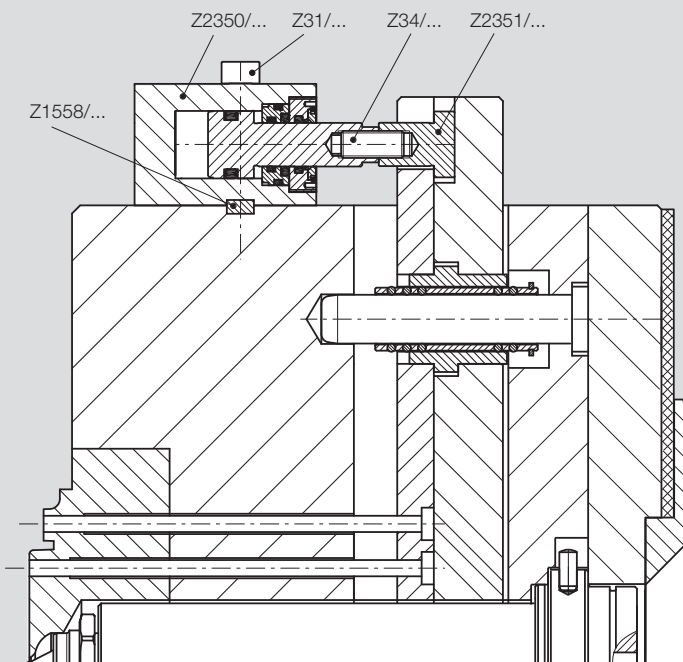


# Montagebeispiele

## Z2301/...



## Z2350/...



## Z236/...

