

Firma/Company/Société: _____

Zuständig/Contact/Responsable: _____

Tel.: _____ Kd.-Nr./Cust. no./No. de cliente: _____

E-mail: _____ Datum/Date: _____

Bestellung/Order/Commande

Anfrage/Quotation/Demande

Nr./No.: _____

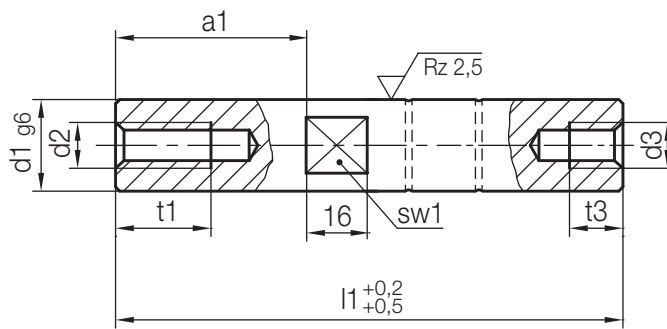
Z02/.../S

Auswerferbolzen
Ejector rod
Barre d'attelage

DLC beschichtet
with DLC coating
avec revetement DLC

mit Schmiernuten
with lubrication grooves
avec rainures de graissage

Mat.: ≈ 1.0401/690+70 HV 30



Stck./Pc.	Typ	d1	l1	S	d2	d3	a1	t1	t3	sw1
	Z02 /	x	/	S						
	/	x	/	S						
	/	x	/	S						
	/	x	/	S						
	/	x	/	S						
	/	x	/	S						

Bemerkungen/remarks/remarques
