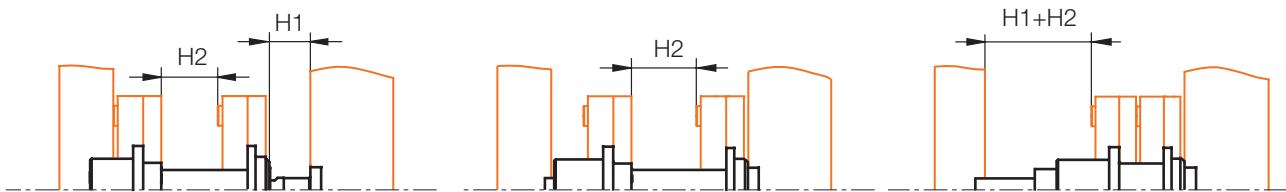
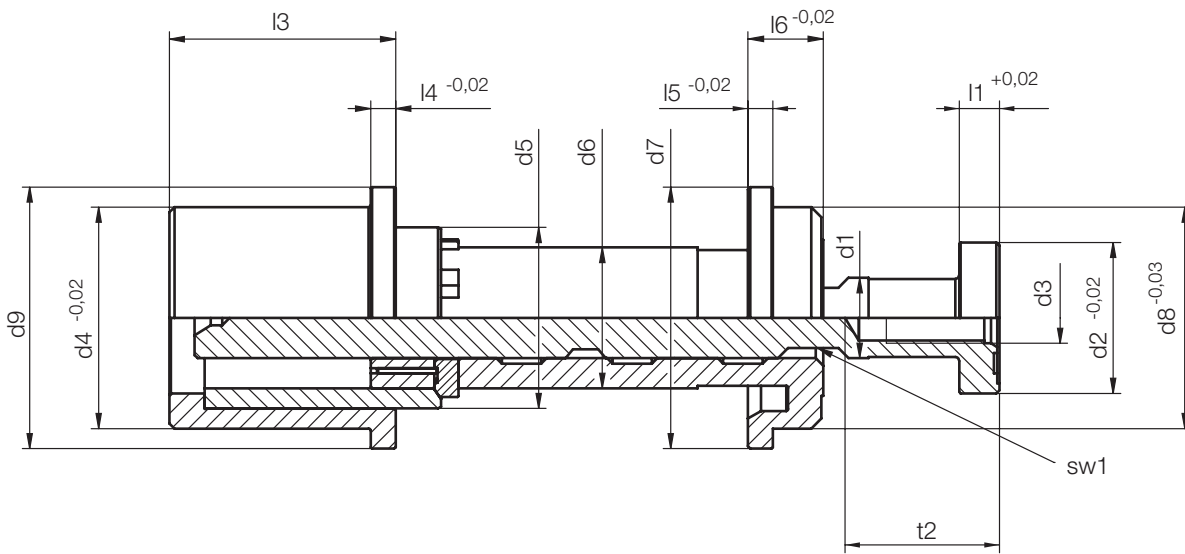


# Z1698/...

Zweistufenauswerfer, DLC  
Two stage ejector, DLC  
Ejecteur bi-étagé, DLC



Bitte verwenden Sie unbedingt das Bestellformular auf der folgenden Seite.  
Please always use the order form on the following page.  
Merci d'utiliser impérativement le formulaire de commande à la page suivante.

H = Hub/Stroke/Course

max.	min.																	max.	min.	Nr./No.
H1	sw1	t2	l6	l5	l4	l3	l1	d9	d8	d7	d6	d5	d4	d3	d2	d1	H2			
68	4	12	28	15	5	5	45	8	52	44	52	28	36	44	M10	31	16	68	4	Z1698/16xH2
92	5	15	30	20	6	6	60	10	59	51	59	34	43	51	M12	34	20	92	5	20xH2
120	6	20	38	25	8	8	74	12	73	64	73	43	54	63	M16	44	26	120	6	26xH2

Firma/Company/Société: \_\_\_\_\_

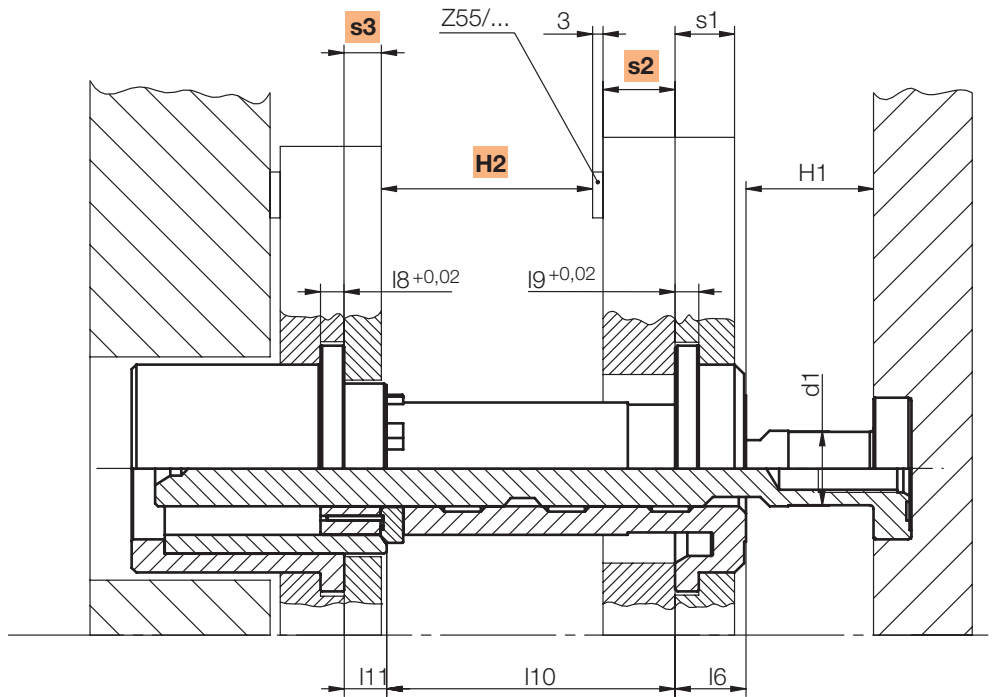
Zuständig/Contact/Responsable: \_\_\_\_\_

Tel.: \_\_\_\_\_ Fax: \_\_\_\_\_ Datum/Date: \_\_\_\_\_

Bestellung/Order/Commande      Nr./No.: \_\_\_\_\_       Anfrage/Quotation/Demande

## Z 1698 /...

Zweistufenauswerfer, DLC  
Two stage ejector, DLC  
Ejecteur bi-étagé, DLC



\*  mit Auflagescheibe Z 55/...  
with seating washer Z 55/...  
avec rondell de butée Z 55/...

ohne Auflagescheibe Z 55/...  
without seating washer Z 55/...  
sans rondell de butée Z 55/...

Die benötigten Maße bitte ergänzen  
Please complete the required dimensions  
S.v.p. complétez les dimensions nécessaires

Nr./No	d1	max. H2	H2	max. H1	min. H1	l11 max.	l10	l9	l8	l6	s1 max.	s2	s3
Z 1698 / 16xH2	16	68		68	4	39	61	5	5	15	12		
20xH2	20	92		92	5	52	82	6	6	20	17		
26xH2	26	120		120	6	66	106	8	8	25	22		