

Firma/Company/Société: _____

Zuständig/Contact/Responsable: _____

Tel.: _____ Fax: _____

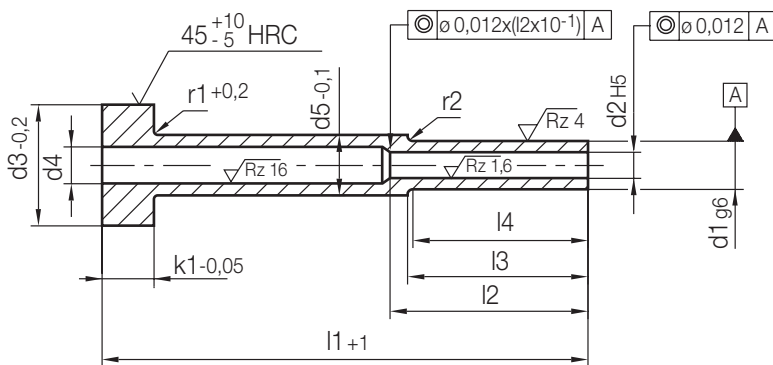
E-mail: _____ Datum/Date: _____

Bestellung/Order/Commande Nr./No.: _____ Anfrage/Quotation/Demande

Z454/.../S

Auswerferhülse, abgesetzt
 Ejector sleeve, stepped
 Ejecteur tubulaire, épaulé
 Mat.: WAS (≈ 1.2343)

- gehärtet und nitriert/hardened and nitrided/trempé et nitruré 950 HV 0,3
- gehärtet/hardened/trempé 52 ± 2 HRC
- DLC beschichtet (Außen)/with DLC coating (outside)/avec revêtement DLC (à l'extérieur)



Stck./Pc.	Typ	d2	l1	S	d1	d3	d4	d5	l2	l3 ≥ l4		k1	r1	r2
										l3	l4			
	Z454 /	x	/	S										
	/	x	/	S										
	/	x	/	S										
	/	x	/	S										
	/	x	/	S										
	/	x	/	S										

Bemerkungen:

