

Firma/Company/Société: _____

Zuständig/Contact/Responsable: _____

Tel.: _____ Fax: _____

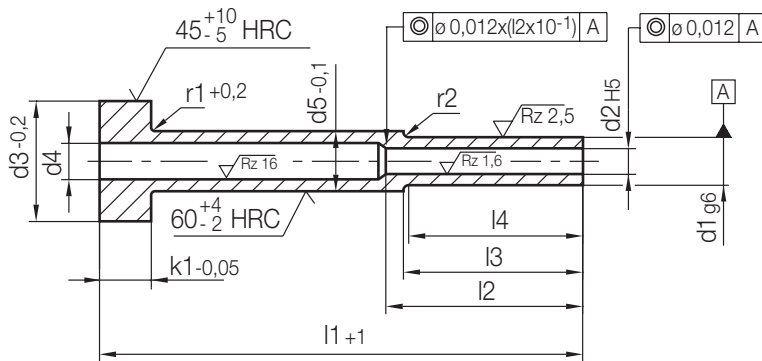
E-mail: _____ Datum/Date: _____

Bestellung/Order/Commande Nr./No.: _____ Anfrage/Quotation/Demande

Z455 /.../ S

Auswerferhülse, abgesetzt
Ejector sleeve, stepped
Ejecteur tubulaire, épaulé

Mat.: WS (≈ 1.2516)
gehärtet/hardened/trempé



Stck./Pc.	Typ	d2	l1	S	d1	d3	d4	d5	l2	l3 ≙ l4		k1	r1	r2
										l3	l4			
	Z455 /	x	/	S										
	/	x	/	S										
	/	x	/	S										
	/	x	/	S										
	/	x	/	S										
	/	x	/	S										

Bemerkungen:

