

Firma/Company/Société: \_\_\_\_\_

Zuständig/Contact/Responsable: \_\_\_\_\_

Tel.: \_\_\_\_\_ Kd.-Nr./Cust. no./No. de cliente: \_\_\_\_\_

E-mail: \_\_\_\_\_ Datum/Date: \_\_\_\_\_

Bestellung/Order/Commande       Anfrage/Quotation/Demande      Nr./No.: \_\_\_\_\_

**Z75.../.../S**

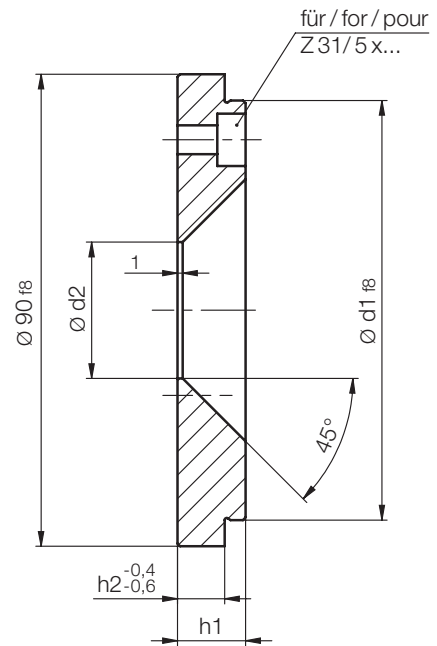
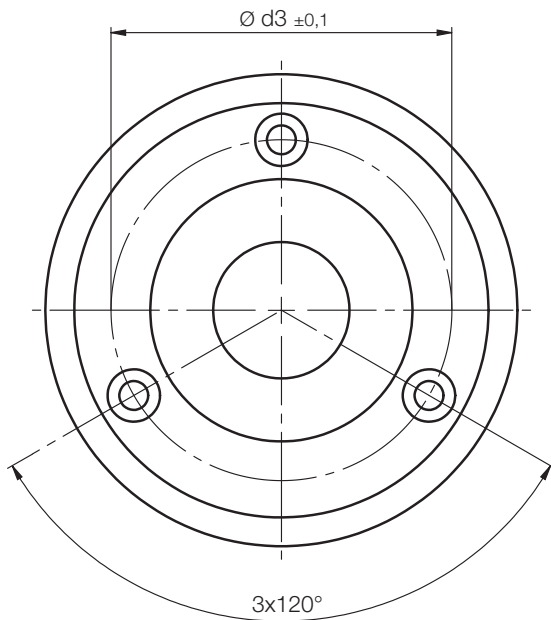
**Typ 1: Z7510, Z7511, Z7520**

**Typ 3: Z7540**

Zentrierflansch in Sonderanfertigung  
Specially made locating ring  
Rondelle de centrage dans le modèle spécial

Mat.: 1.1730/640N/mm<sup>2</sup>

- mit Mittelbohrung  
with central bore  
avec alésage central
- mit 3 Schraubenbohrungen für M5  
with 3 screw bores for M5  
avec 3 alésages de vis pour M5



Stck./Pc.	Nr./No.	d1	h1	S	h2	d2	d3
	/	x		/ S			
	/	x		/ S			
	/	x		/ S			
	/	x		/ S			

Bemerkungen/remarks/remarques  
\_\_\_\_\_  
\_\_\_\_\_  
\_\_\_\_\_  
\_\_\_\_\_