

Firma/Company/Société: _____

Zuständig/Contact/Responsable: _____

Tel.: _____ Kd.-Nr./Cust. no./No. de cliente: _____

E-mail: _____ Datum/Date: _____

Bestellung/Order/Commande Anfrage/Quotation/Demande Nr./No.: _____

Z75.../.../S

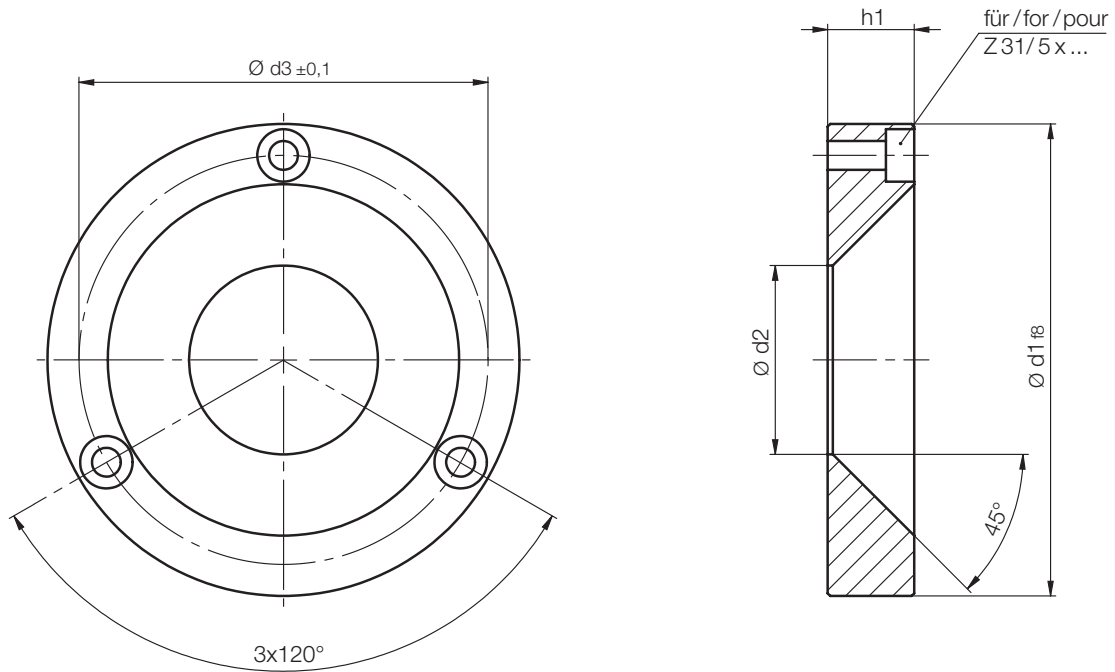
Z7530, Z7535

Typ 2: Z7510, Z7511, Z7515, Z7516

Zentrierflansch in Sonderanfertigung
Specially made locating ring
Rondelle de centrage dans le modèle spécial

Mat.: 1.1730/640N/mm²

- mit Mittelbohrung
with central bore
avec alésage central
- mit 3 Schraubenbohrungen für M5
with 3 screw bores for M5
avec 3 alésages de vis pour M5



Stck./Pc.	Nr./No.	d1	h1	S	d2	d3
	/	x		/ S		
	/	x		/ S		
	/	x		/ S		
	/	x		/ S		

Bemerkungen/remarks/remarques

