

Firma/Company/Société: _____

Zuständig/Contact/Responsable: _____

Tel.: _____ Kd.-Nr./Cust. no./No. de cliente: _____

E-mail: _____ Datum/Date: _____

Bestellung/Order/Commande Anfrage/Quotation/Demande Nr./No.: _____

Z75.../.../S

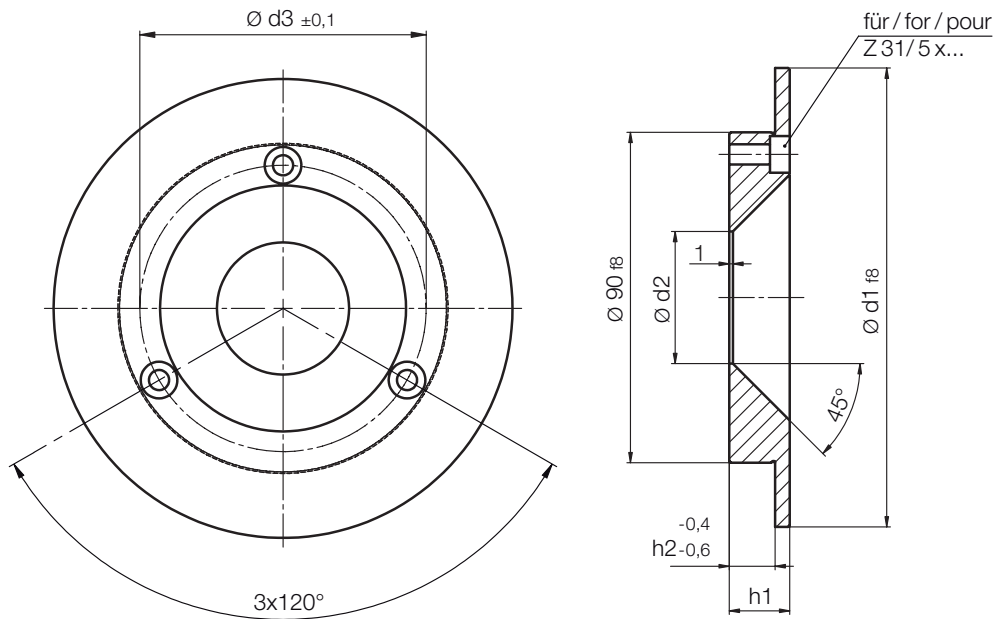
Typ 3: Z7510, Z7511, Z7515, Z7520, Z7525

Typ 4: Z7540

- mit Mittelbohrung
with central bore
avec alésage central
- mit 3 Schraubenbohrungen für M5
with 3 screw bores for M5
avec 3 alésages de vis pour M5

Zentrierflansch in Sonderanfertigung
Specially made locating ring
Rondelle de centrage dans le modèle spécial

Mat.: 1.1730/640N/mm²



| Stck./Pc. | Nr./No. | d1 | h1 | S | h2 | d2 | d3 |
|-----------|---------|----|----|-----|----|----|----|
| | / | x | | / S | | | |
| | / | x | | / S | | | |
| | / | x | | / S | | | |
| | / | x | | / S | | | |

Bemerkungen/remarks/remarques

